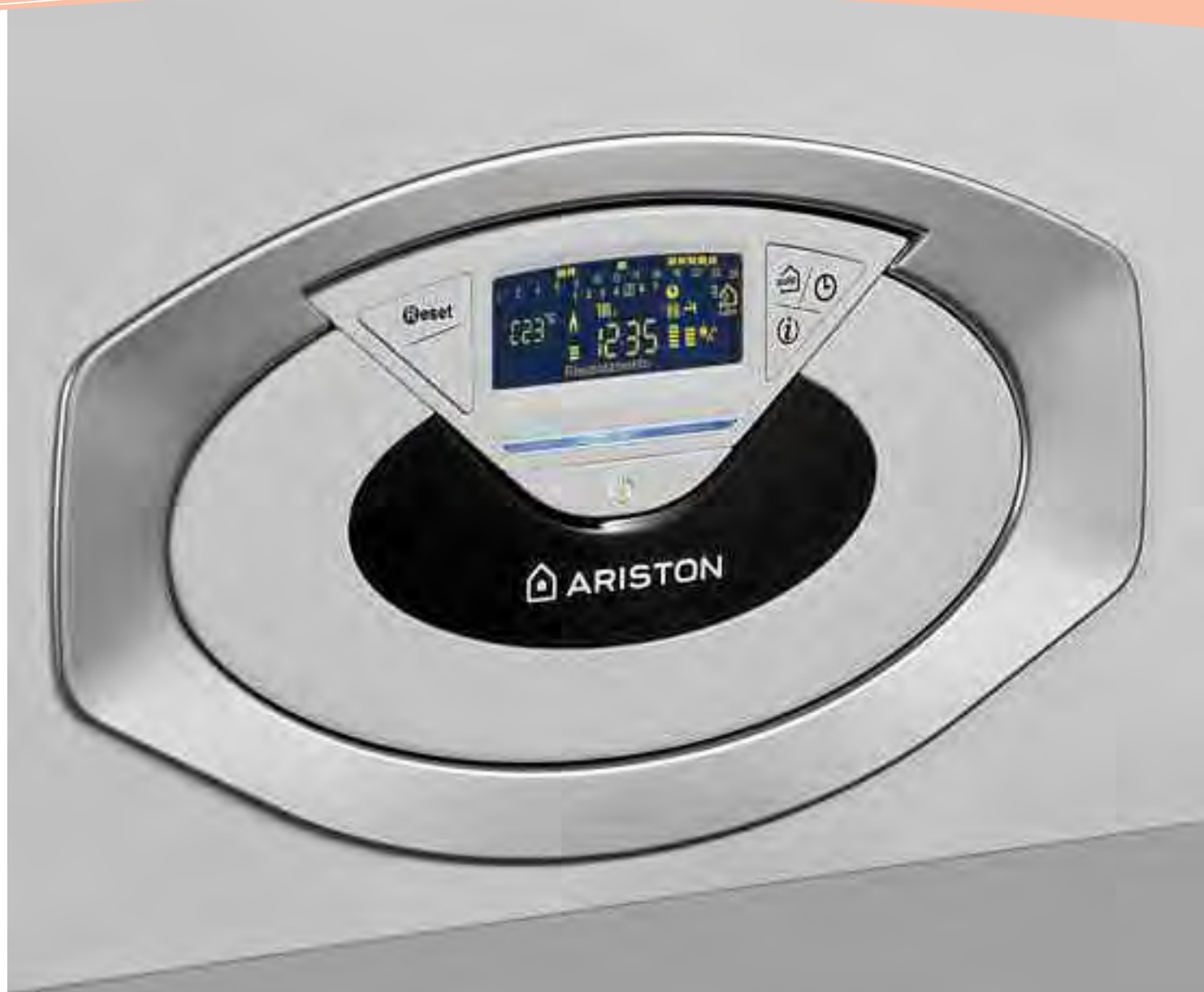


Calore è...
efficienza, energia, ecologia.



Caldaie



Le caldaie di Ariston, consumi ecocompatibili.

La nuova
generazione
del comfort



Progettate per una gestione semplice e intelligente, le caldaie Ariston ottimizzano le prestazioni energetiche e razionalizzano gli spazi installativi, grazie alla loro flessibilità e modularità. Ideali anche per impianti termici centralizzati, le caldaie Ariston offrono soluzioni ad hoc sia per impianti singoli che in cascata. Con un'ampia disponibilità di accessori, integrabili con sistemi solari termici, capaci di controllare impianti multi-temperatura, le caldaie a condensazione raggiungono elevati standard di risparmio energetico (fino al 35% rispetto alle caldaie di vecchia generazione) coniugando i vantaggi della tecnologia a condensazione (rendimento alto, basse emissioni) ad una logica di gestione intelligente.

-75%
*emissioni
nocive*

Un futuro più sostenibile grazie alla tecnologia a condensazione che rispetta il tuo benessere e quello del pianeta, con un sensibile abbattimento delle emissioni di NOx e CO₂.

Convenienza costante

La gamma a condensazione Ariston, azzerata gli sprechi con grandi benefici energetici ed economici. Grazie al risparmio in bolletta bastano meno di tre anni per ammortizzare il maggior costo di una caldaia a condensazione. Dopodiché i minori consumi si traducono in un guadagno reale. Immaginate cosa significhi per le vostre economie una bolletta ribassata fino al 35% ogni anno, per molti anni.

Dati relativi a una famiglia media campione con consumo annuo 1200€ -fonte AEEG.

+35%
*risparmio
energetico*

Zero sprechi solo vantaggi

Al risparmio energetico Ariston affianca quello fiscale, offrendo una grande opportunità a chi ha scelto di sostituire la vecchia caldaia con una a condensazione. La Legge Finanziaria prevede, infatti, specifici incentivi fiscali a favore dei contribuenti.

55%
*detrazione
fiscale*

Prestazioni sempre al massimo

Le condizioni climatiche della zona e il tipo di impianto utilizzato influiscono sullo sfruttamento della condensazione: con temperature di esercizio più basse si avrà un maggiore risparmio energetico. Le caldaie Ariston sono state progettate per essere efficienti con tutti i tipi di impianti, anche con quelli tradizionali a radiatore con temperature di mandata elevate (in questo caso il risparmio è prossimo al 15%). Il massimo si ottiene con gli impianti a pavimento, in particolare quelli con termoregolazione modulante, riuscendo a raggiungere risparmi vicini al 35%.

Funzione AUTO



Genus Premium HP pensa in grande.



Potenza su misura

Abitazioni di ampia metratura, complessi residenziali, stabili pubblici, attività commerciali oppure strutture industriali possono avvalersi di tutti i benefici di un sistema di riscaldamento centralizzato che può essere creato con le nuove caldaie alta potenza di Ariston.

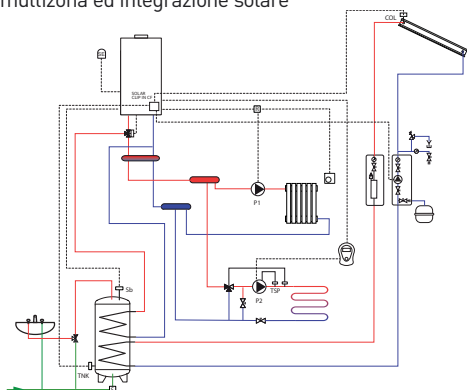
Vantaggi che si possono sintetizzare in una riduzione dell'ingombro nei locali, in un aumento delle prestazioni energetiche dell'impianto, nella possibilità di riscaldare parti comuni di uno stabile in maniera "economica" e nella possibilità di potervi abbinare semplicemente fonti rinnovabili.

Perché il centralizzato

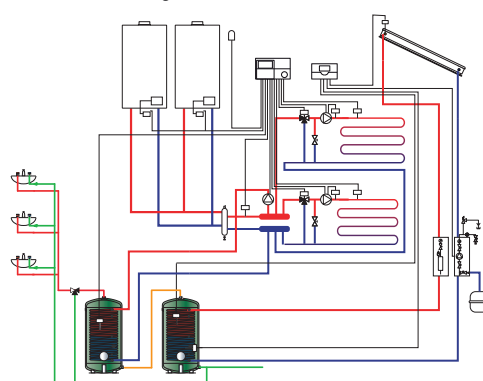
In un impianto centralizzato si riducono le potenze per unità immobiliare, ottimizzando le prestazioni energetiche, e si suddividono i costi di installazione e di manutenzione.

Inoltre, ad un ingombro minimo in casa, si aggiunge il vantaggio effettivo di non doversi più preoccupare di una gestione diretta dell'impianto, mantenendo comunque l'autonomia del servizio.

Installazione singola, con gestione impianto multizona ed integrazione solare



Installazione in cascata, con gestione impianto multizona ed integrazione solare



Un pacchetto completo per ogni esigenza fino a 400 kW

Ariston offre modelli di caldaie alta potenza che possono essere installati sia singolarmente che in cascata. Per entrambe le configurazioni viene offerta un'ampia gamma di accessori che prevedono kit di posa, kit idraulici, kit fumi che accessori di termoregolazione e gestione degli impianti. Inoltre Ariston per semplificare la vita agli installatori offre la possibilità di ordinare dei pacchetti completi che individuano tutte le diverse configurazioni di impianti in cascata (da 90 kW fino a 400 kW) e forniscono sistemi (caldaie e accessori) capaci di gestire impianti con due zone multi-temperatura ed un bollitore per la produzione di acqua calda sanitaria.

Telaio autoportante per installazione singola e in cascata

Collettori e compensatore idraulico predimensionati e coibentati

Kit per l'integrazione e gestione di bollitori per la produzione sanitaria

Kit ISPEL

Kit fumi per la realizzazione di scarichi separati o, nel caso di cascate, di sistemi collettivi

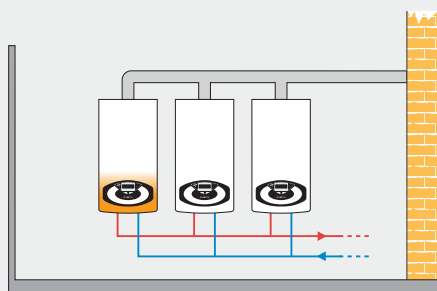
Integrazione di impianti solari e possibilità di gestione direttamente dalla caldaia (installazione singola)

Controllo completo e multifunzione

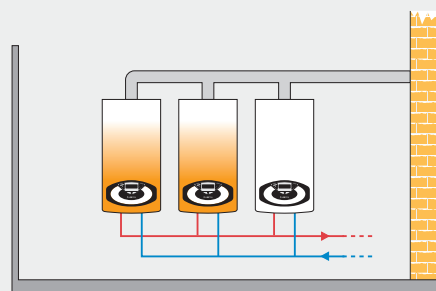
Genus Premium HP installate in cascata sono gestite da un'unica centralina di termoregolazione.

Tale controllo permette la regolazione di un massimo di quattro caldaie in cascata e la gestione di due impianti miscelati. Una sola manopola per la verifica di tutti i parametri, la configurazione automatica grazie al riconoscimento delle sonde installate e la gestione delle pompe di circolazione non solo facilitano l'utilizzo del sistema ma rendono possibili considerevoli risparmi energetici. Inoltre alla centralina spetta la gestione della potenza del sistema tramite il controllo dell'accensione e della modulazione di ogni caldaia. Quando la potenza erogata dalla prima caldaia comincerà ad essere elevata, ma non ancora sufficiente per soddisfare la richiesta, la centralina accenderà anche la seconda caldaia modulando le potenze delle due caldaie allo stesso valore fino al raggiungimento della potenza richiesta. La centralina inoltre omogenizza l'utilizzo delle singole caldaie, alternando la configurazione di accensione e integra la programmazione settimanale dei circuiti di riscaldamento e della produzione di acqua calda sanitaria.

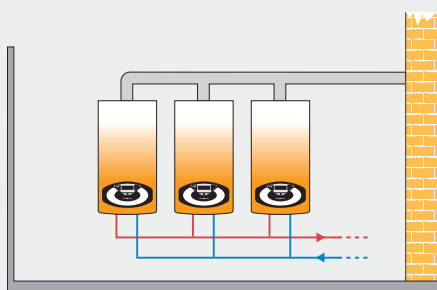
Esempio di gestione di una centrale termica da 300 kW composta da 3 caldaie da 100 kW



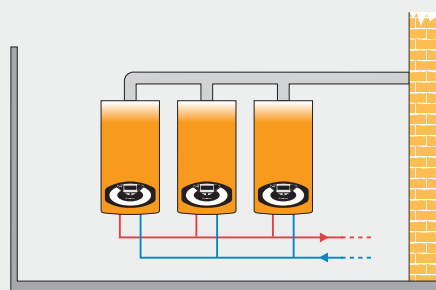
Richiesta di 30 kW - Potenza minima



Richiesta di 80 kW - Potenza ridotta



Richiesta di 150 kW - Potenza media



Richiesta di 300 kW - Potenza massima

GENUS PREMIUM HP

85 - 100 FF



CALDAIA MURALE A CONDENSAZIONE
DI ELEVATA POTENZA PER CENTRALI TERMICHE



AUTO



EXTRA SAVING



AMICA DELL'AMBIENTE



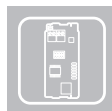
INFO TOP



SUPER SILENCE



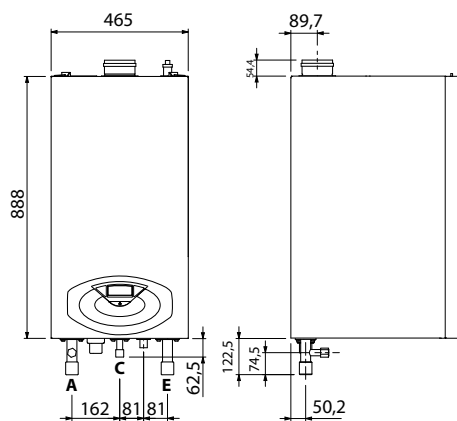
DIMENSIONI RIDOTTE



BUS DI SERIE

- SCHEDA INTERFACCIA BUS DI SERIE
- DISPLAY MULTIFUNZIONE LCD
- VENTILATORE MODULANTE AUTOADATTANTE
- SCAMBIATORE PRIMARIO IN ACCIAIO INOX
- PRESE ANALISI COMBUSTIONE ESTERNE
- CIRCOLATORE MODULANTE MAGGIORATO (esterno-accessorio)
- PRESSIONE DI FUNZIONAMENTO FINO A 6 BAR

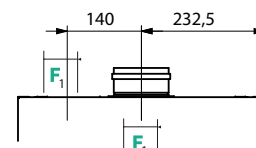
- PREDISPOSIZIONE TERMOREGOLAZIONE MULTIZONA CON E SENZA FILI
- PREDISPOSIZ. GESTIONE SISTEMI SOLARI
- PREDISPOSIZIONE KIT CONTROLLO REMOTO MODULANTE CLIMA MANAGER
- PROGRAMMAZIONE ORARIA INTEGRATA
- SISTEMA DI AUTODIAGNOSI MEDIANTE TESTO SEMPLICE E CHIARO
- FUNZIONE DISAREAZIONE PER L'EVACUAZIONE DELL'ARIA NELL'IMPIANTO DI RISCALDAMENTO
- PROTEZIONE ANTIGELO E ANTIBLOCCAGGIO CIRCOLATORE



LEGENDA

- A. Mandata impianto
- C. Ingresso Gas
- E. Ritorno Impianto
- F. Scarico fumi (Ø mm)
F1: 100
F2: 110/150

Versioni FF - Scarico coassiale

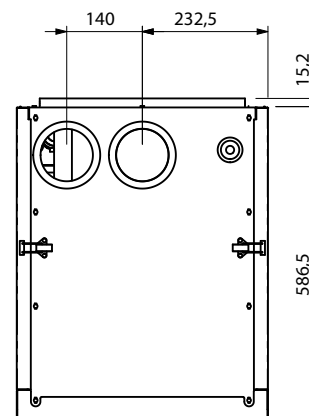


Sviluppo massimo fumi/aria:
sdoppiato Ø100/100: 32 m

Versioni FF - Scarico sdoppiato



Sviluppo massimo fumi/aria:
coassiale Ø110/150: 5 m



classe **A**

★★★★★ rendimento

+35% risparmio

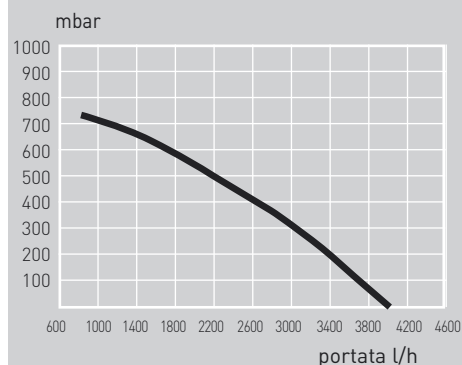
classe **NO_x 5**

sicurezza **IPX4D**

Dati tecnici

		85 FF	100 FF
CAMERA		stagna	stagna
PRESTAZIONI ENERGETICHE			
Portata termica nominale max/min (Hi) Qn	kW	80,0 / 20,0	88,3 / 22,1
Portata termica nominale max/min (Hs) Qn	kW	88,9 / 22,2	98,2 / 24,6
Potenza termica max/min (80°C-60°C) Pn	kW	78,0 / 19,8	86,2 / 21,9
Potenza termica max/min (50°C-30°C) Pn	kW	84,5 / 21,8	94,1 / 24,1
RENDIMENTI			
Rendimento di combustione (ai fumi)	%	97,2	97,2
Rendimento alla portata termica nominale (80/60°C) max / min	%	97,5 / 98,9	97,5 / 98,9
Rendimento alla portata termica nominale (50/30°C) max / min	%	105,6 / 109,1	106,5 / 109,1
CIRCUITO RISCALDAMENTO			
Pressione massima di riscaldamento max/ min	bar	6 / 1	6 / 1
Temperatura di riscaldamento min/max (range alte temperature)	°C	35 / 82	35 / 82
Temperatura di riscaldamento min/max (range basse temperature)	°C	20 / 45	20 / 45
DATI ELETTRICI			
Tensione/frequenza di alimentazione	V/Hz	230 / 50	230 / 50
Potenza elettrica assorbita totale	W	123	130
Gradi di protezione impianto elettrico	IP	X4D	X4D
CALDAIA			
Peso	kg	80	83
Dimensioni (L x A x P)	mm	585/465/1010	585/465/1010
LISTINO		85 FF	100 FF
CODICE		3581091	3581092

Prevalenza residua della caldaia (con apposito kit circolatore accessorio)



fino a
400 kW

Accessori di serie

Scheda interfaccia BUS - Kit trasformazione GPL

Accessori - installazione singola

Codice

ACCESSORI DI POSA	
Schienale per installazione murale e autoportante 85-100 kW	3590208
Montante per installazione autoportante	3580770
Piede e angolare per installazione autoportante	3580772
ACCESSORI IDRAULICI	
Kit rubinetti di arresto per installazione singola	3580788
Kit circolatore HP 85-100 - inst. Singola	3590220
Kit ISPEL per installazione singola	3580785
Kit per installazione bollitore esterno 85 - 100 kW	3590212
Collettore per installazione singola 85 - 100 kW	3590213
Valvola di intercettazione combustibile installazione singola 85-100 kW	3590217
ACCESSORI TERMOREGOLAZIONE E GESTIONE IMPIANTO	
Controllo remoto modulante Klima Manager con fili	3318230
Sensore ambiente modulante con fili	3318447
Sensore ambiente modulante senza fili (1)	3318235
Sonda esterna con fili	3318232
Sonda esterna senza fili (1)	3318236
Cronotermostato on/off T - Control con fili	3318239
Cronotermostato on/off T - Control senza fili (2)	3318241
Ricevitori per dispositivi modulanti senza fili (3)	3318448
Ripetitore per dispositivi modulanti senza fili	3318237
Ricevitori per dispositivi on/off senza fili	3318240
Scheda gestione impianti 1/2 zone monotemperatura	3318242
ACCESSORI DI GESTIONE ED INTEGRAZIONE SOLARE	
Kit scheda Solar Manager CF (4)	3318348
ACCESSORI SCARICO FUMI	
Adattatore coassiale 100/100 - 110/150 installazione singola 85 - 100 Kw	12076292
Sdoppiato 100-110 scarico - Adattatore partenza 110mm installazione singola 85 - 100 kW	3590230
Sdoppiato 100-110 aspirazione - Adattatore ingresso caldaia 100mm	3590237

[1] - da ordinare unitamente cod. 3318448 e 3318237

[2] - da ordinare unitamente al ricevitore per dispositivi on/off cod. 3318240

[3] - Ordinare un solo ricevitore anche nel caso di più dispositivi modulanti senza fili installati.

[4] - Da ordinare unitamente al cod. 3590212



Tabella di scelta - Installazione in cascata

	Codice	Descrizione	Sviluppo impianto a destra												Sviluppo impianto a sinistra												
			2 Caldaie			3 Caldaie				4 Caldaie					2 Caldaie			3 Caldaie				4 Caldaie					
			170kW	185kW	200kW	255kW	270kW	285kW	300kW	340kW	355kW	370kW	385kW	400kW	170kW	185kW	200kW	255kW	270kW	285kW	300kW	340kW	355kW	370kW	385kW	400kW	
			3581115	3581116	3581117	3581118	3581119	3581120	3581121	3581122	3581123	3581124	3581125	3581126	3581127	3581128	3581129	3581130	3581131	3581132	3581133	3581134	3581135	3581136	3581137	3581138	
CALDAIE	3581091	Genus Premium HP 85	2	1		3	2	1		4	3	2	1		2	1		3	2	1		4	3	2	1		
	3581092	Genus Premium HP 100		1	2		1	2	3		1	2	3	4		1	2		1	2	3		1	2	3	4	
KIT POSA	3580770	Montante per installazione autoportante	3	3	3	4	4	4	4	5	5	5	5	5	3	3	3	4	4	4	4	5	5	5	5	5	
	3580772	Piede angolare per installazione autoportante	3	3	3	4	4	4	4	5	5	5	5	5	3	3	3	4	4	4	4	5	5	5	5	5	
	3590208	Schienale per installazione autoportante 85-100	2	2	2	3	3	3	3	4	4	4	4	4	2	2	2	3	3	3	3	4	4	4	4	4	
KIT IDRAULICI	3580773	Collettore idraulico 2 caldaie con ISPEL	1	1	1					1	1	1	1	1													
	3580774	Collettore idraulico 2 caldaie								1	1	1	1	1	1	1	1					2	2	2	2	2	
	3580776	Collettore idraulico 3 caldaie con ISPEL				1	1	1	1																		
	3580777	Collettore idraulico 3 caldaie																1	1	1	1						
	3580779	Kit ISPEL per installazioni in cascata													1	1	1	1	1	1	1	1	1	1	1	1	
	3580780	Separatore idraulico per cascate	1	1	1	1	1	1	1	1	1	1	1	1	1	1	1	1	1	1	1	1	1	1	1	1	
	3590209	Kit collegamento caldaie collettori acqua/gas 85-100 include pompa	2	2	2	3	3	3	3	4	4	4	4	4	4	2	2	2	3	3	3	3	4	4	4	4	4
	3580904	Valvola di intercettazione combustibile per installazione in cascata	1	1	1	1	1	1	1	1	1	1	1	1	1	1	1	1	1	1	1	1	1	1	1	1	1
	3590214	Kit fumi per 2 caldaie 85-100 in cascata	1	1	1											1	1	1									
KIT FUMI	3590223	Kit fumi per 3 caldaie 85-100 in cascata				1	1	1	1									1	1	1	1						
	3590216	Kit fumi per 4 caldaie 85-100 in cascata								1	1	1	1	1								1	1	1	1	1	
	3318282	Centralina gestione cascate	1	1	1	1	1	1	1	1	1	1	1	1	1	1	1	1	1	1	1	1	1	1	1	1	
KIT GESTIONE	3318353	Custodia montaggio parete centralina	1	1	1	1	1	1	1	1	1	1	1	1	1	1	1	1	1	1	1	1	1	1	1	1	
	3318352	Set morsetti collegamento centralina	1	1	1	1	1	1	1	1	1	1	1	1	1	1	1	1	1	1	1	1	1	1	1	1	
	3318059	Sonda esterna	1	1	1	1	1	1	1	1	1	1	1	1	1	1	1	1	1	1	1	1	1	1	1	1	
	3318060	Sonda mandata	1	1	1	1	1	1	1	1	1	1	1	1	1	1	1	1	1	1	1	1	1	1	1	1	
	3318061	Sonda bollitore	1	1	1	1	1	1	1	1	1	1	1	1	1	1	1	1	1	1	1	1	1	1	1	1	
	3318070	Interfaccia centralina-caldaia	2	2	2	3	3	3	3	4	4	4	4	4	4	2	2	2	3	3	3	3	4	4	4	4	4

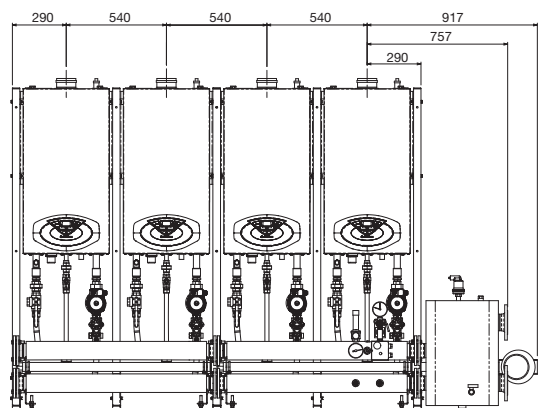
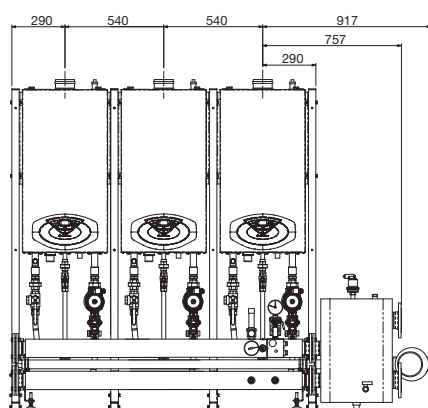
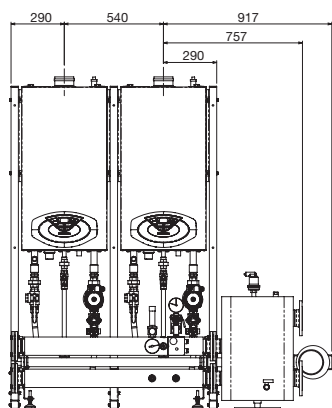
Accessori - installazione in cascata

	Codice
ACCESSORI DI POSA	
Schienale	3590208
Montante	3580770
Piede e angolare	3580772
ACCESSORI IDRAULICI	
Collettore idraulico 2 caldaie con ispest	3580773
Collettore idraulico 3 caldaie con ispest	3580776
Collettore idraulico 2 caldaie	3580774
Collettore idraulico 3 caldaie	3580777
Kit ispest per installazioni in cascata	3580779
Separatore idraulico per cascate	3580780
Kit collegamento caldaia - collettori acqua/gas hp 85-100 kw	3590209
Valvola di intercettazione combustibile per installazione in cascata	3580904
SISTEMI SCARICO FUMI	
Kit fumi per 2 caldaie	3590214
Kit fumi per 3 caldaie	3590223
Kit fumi per 4 caldaie	3590216
TERMOREGOLAZIONE PER SISTEMI IN CASCATO	
Centralina gestione cascata	3318282
Set morsetti collegamento centralina	3318352
Custodia montaggio parete centralina	3318353
Controllo remoto	3318284
Sensore ambiente	3318283
Sonda esterna	3318059
Interfaccia centralina-caldaia	3318070
Sonda mandata	3318060
Sonda bollitore	3318061
Kit valvola miscelatrice motorizzata 3/4"	3318145
Kit valvola miscelatrice motorizzata 1"	3318146
Kit valvola miscelatrice motorizzata 1" e 1/4"	3318147

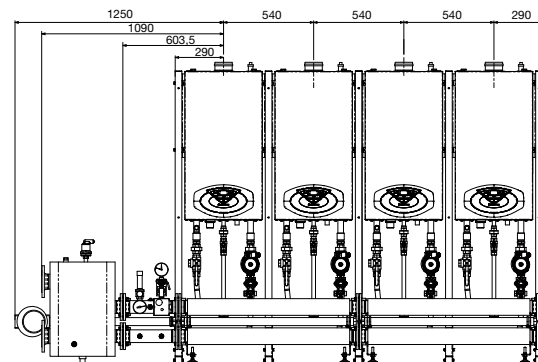
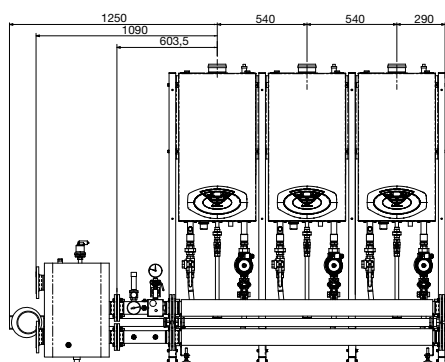
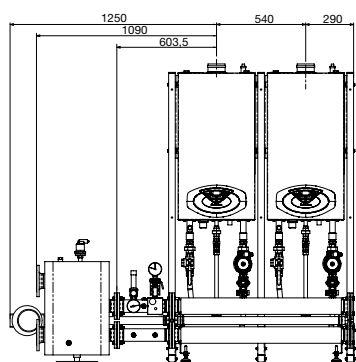
Per lista completa accessori vedi da pag. 130



Sistema in cascata - sviluppo impianto a destra



Sistema in cascata - sviluppo impianto a sinistra



GENUS PREMIUM HP

45 - 65 FF



CALDAIA MURALE A CONDENSAZIONE
DI ELEVATA POTENZA
PER CENTRALI TERMICHE



AUTO



EXTRA SAVING



AMICA DELL'AMBIENTE



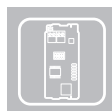
INFO TOP



SUPER SILENCE



DIMENSIONI RIDOTTE



BUS DI SERIE

- SCHEDA INTERFACCIA BUS DI SERIE
- DISPLAY MULTIFUNZIONE LCD
- VENTILATORE MODULANTE AUTOADATTANTE
- CIRCOLATORE MODULANTE MAGGIORATO
- SCAMBIATORE PRIMARIO IN ACCIAIO INOX
- PRESE ANALISI COMBUSTIONE ESTERNE

- PREDISPOSIZIONE TERMOREGOLAZIONE MULTIZONA CON E SENZA FILI
- PREDISPOSIZ. GESTIONE SISTEMI SOLARI
- PREDISPOSIZIONE KIT CONTROLLO REMOTO MODULANTE CLIMA MANAGER
- PROGRAMMAZIONE ORARIA INTEGRATA
- SISTEMA DI AUTODIAGNOSI MEDIANTE TESTO SEMPLICE E CHIARO
- FUNZIONE DISAREAZIONE PER L'EVACUAZIONE DELL'ARIA NELL'IMPIANTO DI RISCALDAMENTO
- PROTEZIONE ANTIGELO E ANTIBLOCCAGGIO CIRCOLATORE



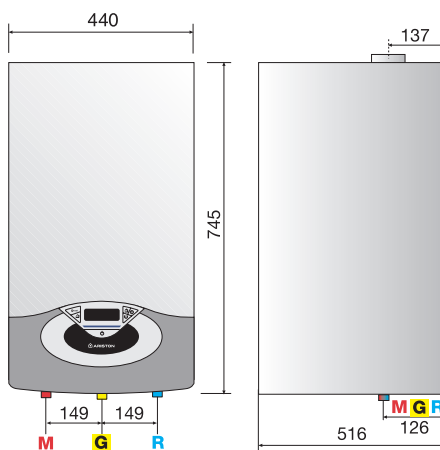
classe **A**

★★★★★ rendimento

+35% risparmio

classe **NO_x 5**

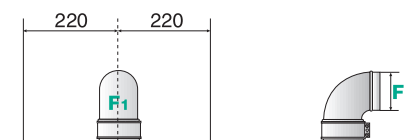
sicurezza **IPX4D**



LEGENDA

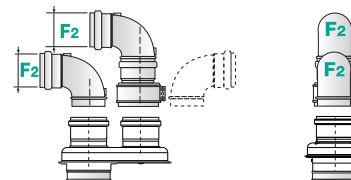
- M Mandata impianto Ø 1" gas
- G Ingresso gas Ø 3/4" gas
- R Ritorno impianto Ø 1" gas
- F Scarico fumi (Ø mm)
- F1: 80/125
- F2: 80/80

Versioni FF - Scarico coassiale

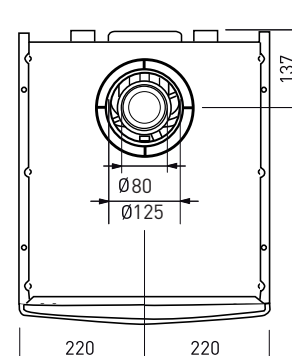


Sviluppo massimo fumi/aria:
Ø80/125: fino a 12 m (45 kW) - 8 m (65 kW)

Versioni FF - Scarico sdoppiato



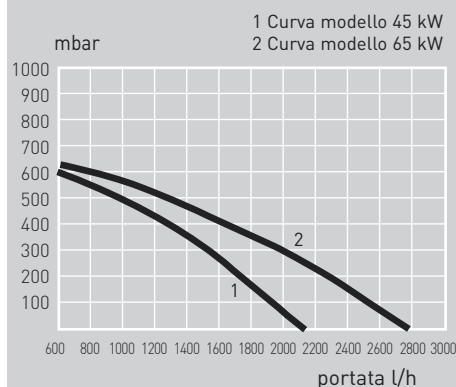
Sviluppo massimo fumi/aria:
Ø80/80: fino a 32 m (45 kW) - 16 m (65 kW)



Dati tecnici

		45 FF	65 FF
CAMERA		stagna	stagna
POTENZA			
Portata termica nominale max/min (Hi)	kW	41,0/12,3	58/17,7
Portata termica nominale max/min (Hs)	kW	45,6/13,7	64,4/19,7
Potenza termica a 80/60°C max/min	kW	39,8/11,8	57,3/17,6
Potenza termica a 50/30°C max/min	kW	43,6/13,2	62,3/19,4
RENDIMENTI			
Rendimento di combustione (ai fumi)	%	98	97,2
Rendimento a 60/80°C max/min	%	97/96,2	98,8/99,4
Rendimento a 50/30°C max/min	%	106,4/107,5	107,4/109,5
PRESTAZIONI			
Temperatura di riscaldamento max/min (alta temperatura)	°C	85/35	85/35
Temperatura di riscaldamento max/min (bassa temperatura)	°C	50/20	50/20
DATI ELETTRICI			
Tensione/frequenza di alimentazione	V/Hz	230/50	230/50
Potenza elettrica assorbita totale max/7min	W	55/22	87/27
Grado di protezione impianto elettrico	IP	X4D	X4D
PESO E DIMENSIONI			
Peso	kg	45	50
Dimensioni (L x A x P)	cm	440x745x516	440x745x516
LISTINO		45 FF	65 FF
CODICE		3581089	3581090

Prevalenza residua della caldaia



*il calore
all'ennesima
potenza*

Accessori di serie

Scheda interfaccia BUS - Kit trasformazione GPL

Accessori - installazione singola

Accessori	Codice
ACCESSORI DI POSA	
Schienale	3580771
Montante	3580770
Piede e angolare	3580772
ACCESSORI IDRAULICI	
Kit rubinetto di arresto	3580788
Kit ISPEL per installazione caldaia singola	3580785
Kit per installazione bollitore esterno	3580786
Collettore per installazione caldaia singola	3580787
Valvola di intercettazione combustibile per installazione singola	3580903
ACCESSORI TERMOREGOLAZIONE E GESTIONE IMPIANTO	
Controllo remoto modulante Clima Manager con fili	3318230
Sensore ambiente modulante con fili	3318447
Sensore ambiente modulante senza fili (1)	3318235
Sonda esterna con fili	3318232
Sonda esterna senza fili (1)	3318236
Cronotermostato on/off T - Control con fili	3318239
Cronotermostato on/off T - Control senza fili (2)	3318241
Ricevitori per dispositivi modulanti senza fili (3)	3318448
Ripetitore per dispositivi modulanti senza fili	3318237
Ricevitori per dispositivi on/off senza fili	3318240
Scheda gestione impianti 1/2 zone monotemperatura	3318242
ACCESSORI DI GESTIONE ED INTEGRAZIONE SOLARE	
Kit scheda Solar Manager CF (4)	3318348
ACCESSORI SCARICO FUMI	
Adattatore 80/125 - 80/80 scarico sdoppiato	3580784

(1) - da ordinare unitamente cod. 3318448 e 3318237

(2) - da ordinare unitamente al ricevitore per dispositivi on/off cod. 3318240

(3) - Ordinare un solo ricevitore anche nel caso di più dispositivi modulanti senza fili installati.

(4) - Da ordinare unitamente al cod. 3580786



Tabella di scelta - Installazione in cascata

		sviluppo impianto a destra									sviluppo impianto a sinistra									
		2 caldaie			3 caldaie			4 caldaie			2 caldaie			3 caldaie			4 caldaie			
		90 kW	110 kW	130 kW	155 kW	175 kW	195 kW	220 kW	240 kW	260 kW	90 kW	110 kW	130 kW	155 kW	175 kW	195 kW	220 kW	240 kW	260 kW	
Codice	Descrizione	3581097	3581098	3581099	3581100	3581101	3581102	3581103	3581104	3581105	3581106	3581107	3581108	3581109	3581110	3581111	3581112	3581113	3581114	
CALDAIE	3581089	GENUS HP 45 kW	2	1		2	1		2	1		2	1		2	1		2	1	
	3581090	GENUS HP 65 kW		1	2	1	2	3	2	3	4		1	2	1	2	3	2	3	4
KIT POSA	3580770	Montante per installazione autoportante	3	3	3	4	4	4	5	5	5	3	3	3	4	4	4	5	5	5
	3580772	Piede e angolare per installazione autoportante	3	3	3	4	4	4	5	5	5	3	3	3	4	4	4	5	5	5
	3580771	Schienale per installazione murale e autoportante	2	2	2	3	3	3	4	4	4	2	2	2	3	3	3	4	4	4
KIT IDRAULICI	3580773	Collettore idraulico 2 caldaie con ISPEL	1	1	1				1	1	1									
	3580774	Collettore idraulico 2 caldaie							1	1	1	1	1	1			2	2	2	
	3580776	Collettore idraulico 3 caldaie con ISPEL				1	1	1												
	3580777	Collettore idraulico 3 caldaie												1	1	1				
	3580779	Kit ISPEL per installazioni in cascata										1	1	1	1	1	1	1	1	
	3580780	Separatore idraulico per cascate	1	1	1	1	1	1	1	1	1	1	1	1	1	1	1	1	1	1
	3580781	Kit collegamento caldaia - collettori acqua/gas	2	2	2	3	3	3	4	4	4	2	2	2	3	3	3	4	4	4
	3580904	Valvola di intercettazione combustibile per cascate	1	1	1	1	1	1	1	1	1	1	1	1	1	1	1	1	1	1
KIT FUMI	3580789	Kit fumi per 2 caldaie	1	1	1							1	1	1						
	3580790	Kit fumi per 3 caldaie				1	1	1						1	1	1				
	3580791	Kit fumi per 4 caldaie							1	1	1						1	1	1	
KIT GESTIONE	3318282	Centralina gestione cascate	1	1	1	1	1	1	1	1	1	1	1	1	1	1	1	1	1	
	3318353	Custodia montaggio parete centralina	1	1	1	1	1	1	1	1	1	1	1	1	1	1	1	1	1	
	3318352	Set morsettiera collegamento centralina	1	1	1	1	1	1	1	1	1	1	1	1	1	1	1	1	1	
	3318059	Sonda esterna	1	1	1	1	1	1	1	1	1	1	1	1	1	1	1	1	1	
	3318060	Sonda mandata	3	3	3	3	3	3	3	3	3	3	3	3	3	3	3	3	3	
	3318061	Sonda bollitore	1	1	1	1	1	1	1	1	1	1	1	1	1	1	1	1	1	
	3318070	Interfaccia centralina-caldaia	2	2	2	3	3	3	4	4	4	2	2	2	3	3	3	4	4	4

Accessori - installazione in cascata

Codice

ACCESSORI DI POSA

Schienale	3580771
Montante	3580770
Piede e angolare	3580772

ACCESSORI IDRAULICI

Collettore idraulico 2 caldaie con ISPESL	3580773
Collettore idraulico 3 caldaie con ISPESL	3580776
Collettore idraulico 2 caldaie	3580774
Collettore idraulico 3 caldaie	3580777
Kit ISPESL per installazioni in cascata	3580779
Separatore idraulico per cascate	3580780
Kit collegamento caldaia - collettori acqua/gas	3580781
Valvola di intercettazione combustibile per installazione in cascata	3580904

SISTEMI SCARICO FUMI

Kit fumi per 2 caldaie	3580789
Kit fumi per 3 caldaie	3580790
Kit fumi per 4 caldaie	3580791

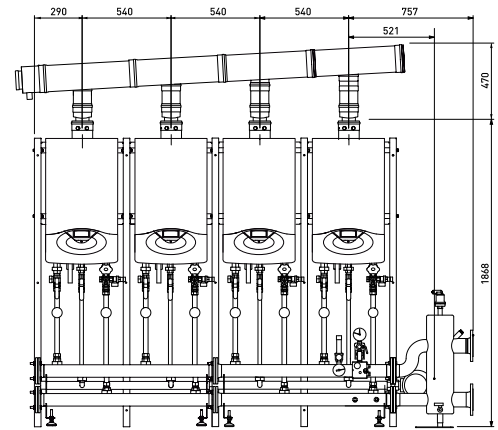
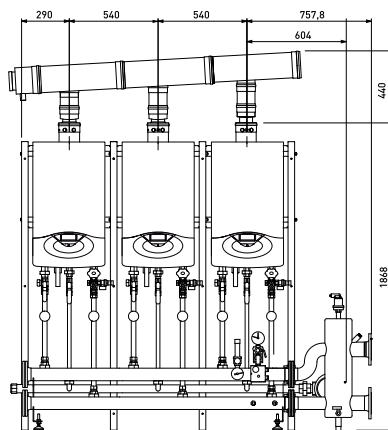
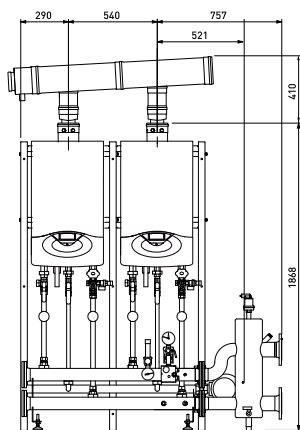
TERMOREGOLAZIONE PER SISTEMI IN CASCATA

Centralina gestione cascata	3318282
Set morsetti collegamento centralina	3318352
Custodia montaggio parete centralina	3318353
Controllo remoto	3318284
Sensore ambiente	3318283
Sonda esterna	3318059
Interfaccia centralina-caldaia	3318070
Sonda mandata	3318060
Sonda bollitore	3318061
Kit valvola miscelatrice motorizzata 3/4"	3318145
Kit valvola miscelatrice motorizzata 1"	3318146
Kit valvola miscelatrice motorizzata 1" e 1/4"	3318147

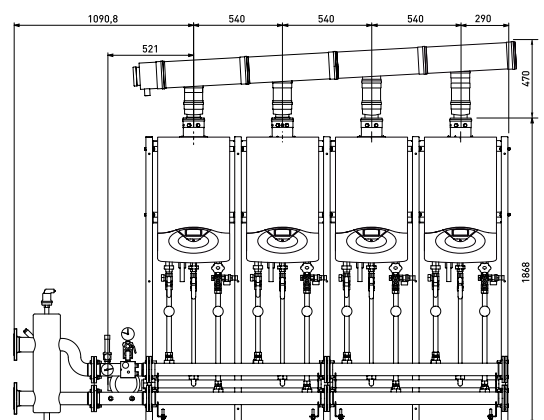
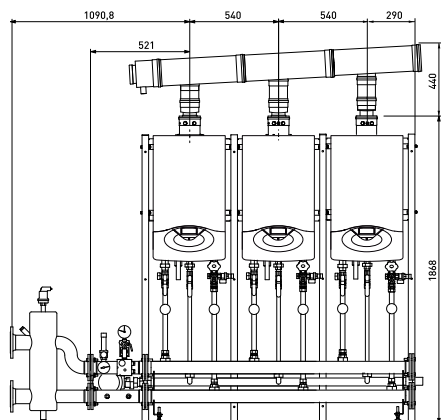
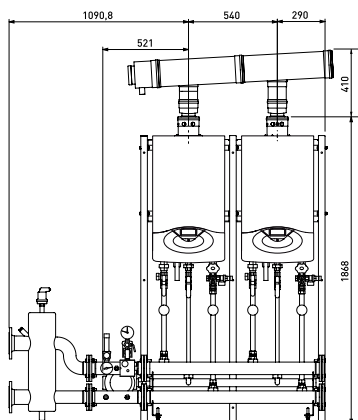


Per lista completa accessori vedi da pag. 130

Sistema in cascata - sviluppo impianto a destra



Sistema in cascata - sviluppo impianto a sinistra



GENUS PREMIUM

24 - 30 - 35 FF



CALDAIA MURALE A CONDENSAZIONE CON FUNZIONE AUTO E INFO TOP



- SCHEDA INTERFACCIA BUS DI SERIE
- CARTER COPRIRACCORDI DI SERIE
- DISPLAY MULTIFUNZIONE LCD
- VENTILATORE MODULANTE AUTOADATTANTE
- CIRCOLATORE MODULANTE MAGGIORATO
- SCAMBIATORE PRIMARIO IN ACCIAIO INOX ISOTERMICO
- SCAMBIATORE SANITARIO MAGGIORATO
- VASO ESPANSIONE MAGGIORATO
- PRESE ANALISI COMBUSTIONE ESTERNE
- FILTRI INGRESSO ACQUA FREDDA E RITORNO RISCALDAMENTO

- PREDISPOSIZIONE TERMOREGOLAZIONE MULTIZONA CON E SENZA FILI
- PREDISPOSIZ. GESTIONE SISTEMI SOLARI
- PREDISPOSIZIONE KIT CONTROLLO REMOTO MODULANTE CLIMA MANAGER
- PROGRAMMAZIONE ORARIA INTEGRATA
- SISTEMA DI AUTODIAGNOSI MEDIANTE TESTO SEMPLICE E CHIARO
- STORIA ULTIMI GUASTI MEDIANTE MENU'
- RIEMPIMENTO AUTOMATICO
- FUNZIONE DISAREAZIONE PER L'EVACUAZIONE DELL'ARIA NELL'IMPIANTO DI RISCALDAMENTO
- PROTEZIONE ANTIGELO ANTICALCARE E ANTI BLOCCAGGIO CIRCOLATORE

CALDAIE



classe **A**

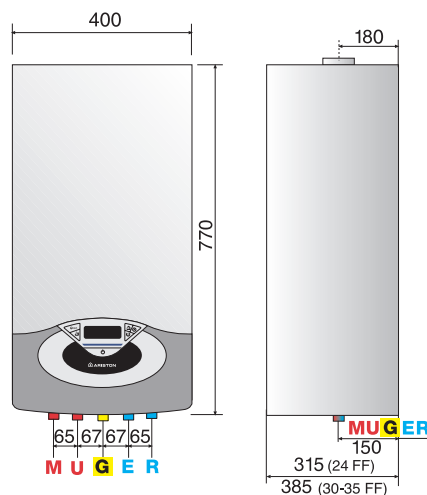
★★★★★ rendimento

funzione comfort

+35% risparmio

classe **NO_x 5**

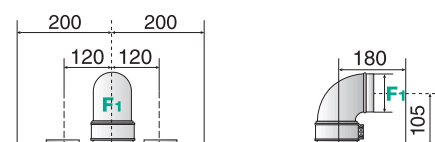
sicurezza **IPX5D**



LEGENDA

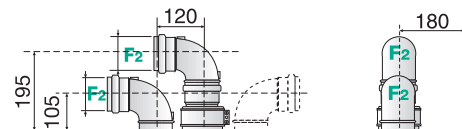
- M: Mandata impianto Ø 3/4" gas
- U: Uscita sanitario Ø 1/2" gas
- G: Ingresso gas Ø 3/4" gas
- E: Entrata sanitario Ø 1/2" gas
- R: Ritorno impianto Ø 3/4" gas
- F: Scarico fumi (Ø mm)
- F1: 60/100-80/125
- F2: 80/80

Versioni FF - Scarico coassiale



Sviluppo massimo fumi/aria:
 Ø60/100: fino a 12 m (24 kW) - 10 m (30 kW) - 8 m (35 kW)
 Ø80/125: fino a 42 m (24 kW) - 35 m (30 kW) - 28 m (35 kW)

Versioni FF - Scarico sdoppiato



Sviluppo massimo fumi/aria:
 Ø80/80: fino a 84 m (24 kW) - 70 m (30 kW) - 56 m (35 kW)
 Ø60/60: fino a 18 m (24 kW) - 15 m (30 kW) - 12 m (35 kW)

Dati tecnici

		24 FF	30 FF	35 FF
CAMERA		stagna	stagna	stagna
POTENZA				
Portata termica nominale max/min (riscaldamento)	kW	22,0/5,5	28,0/6,5	31,0/7,0
Portata termica nominale max/min (sanitario)	kW	25,0/5,5	30,0/6,5	34,5/7,0
Potenza termica utile max/min	kW	21,6/5,2	27,4/6,2	30,3/6,6
RENDIMENTI				
alla portata termica nominale (60/80°C)	%	98,0	98,0	97,6
alla portata termica nominale (30/50°C)	%	107,0	107,0	107,0
al 30% della portata nominale (30°C)	%	108,0	108,0	107,2
PRESTAZIONI				
Temperatura max/min riscaldamento (alta temp.)	°C	82/35	82/35	82/35
Temperatura max/min riscaldamento (bassa temp.)	°C	45/20	45/20	45/20
Temperatura max/min sanitario	°C	60/36	60/36	60/36
Quantità di acqua calda (ΔT=25°C)	l/min	14,4	18,0	20,0
Quantità di acqua calda (ΔT=35°C)	l/min	10,3	12,9	14,3
Portata specifica (primi 10' con ΔT=30°C)	l/min	12,0	15,0	16,7
DATI ELETTRICI				
Tensione/frequenza di alimentazione	V/Hz	230/50	230/50	230/50
Potenza elettrica assorbita totale	W	114	115	115
Grado di protezione impianto elettrico	IP	X5D	X5D	X5D

LISTINO	24 FF	30 FF	35 FF
CODICE METANO	3300324	3300325	3300326

Accessori di serie

Scheda interfaccia BUS - Carter copriraccordi G40

Accessori

Codice

KIT TRASFORMAZIONE GAS
 Kit trasformazione GPL 18-24-25 kW
 Kit trasformazione GPL 30 kW
 Kit trasformazione GPL 35 kW

3678345
 3678346
 3678347

Tutti i modelli possono essere trasformati per il funzionamento ad aria propanata senza necessità di accessori aggiuntivi (esclusi 12 e 18 kW)

ACCESSORI IDRAULICI
 Kit prima installazione (4 rubinetti)
 Kit prima installazione (2 rubinetti)
 Kit cantiere

3318228
 3318224
 3318222

ACCESSORI DI TERMOREGOLAZIONE
 Controllo remoto modulante Clima Manager
 Sensore ambiente modulante
 Sensore ambiente modulante wireless (1)
 Sonda esterna
 Sonda esterna wireless (1)
 Cronotermostato on/off T - Control
 Cronotermostato on/off T - Control wireless (2)
 Termostato ambiente on/off
 Ricevitori per dispositivi modulanti wireless (3)
 Ripetitore per dispositivi modulanti wireless
 Ricevitore per dispositivi on/off wireless

3318230
 3318447
 3318235
 3318232
 3318236
 3318239
 3318241
 3318238
 3318448
 3318237
 3318240

MODULI DI GESTIONE IMPIANTO
 Scheda gestione impianti 1/2 zone monotemperatura
 MGz I - modulo gestione impianto monotemperatura una zona
 MGz II - modulo gestione impianto monotemperatura due zone
 MGz III - modulo gestione impianto monotemperatura tre zone
 MGm II - modulo gestione impianto multitemperatura due zone
 MGm III - modulo gestione impianto multitemperatura tre zone
 Termostato sicurezza regolabile 20/90°C
 Termostato sicurezza 65°C riarmo manuale

3318242
 3318286
 3318287
 3318346
 3318288
 3318289
 3318361
 3318281

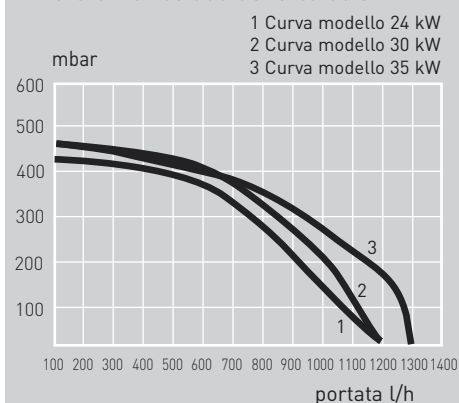
ACCESSORI GESTIONE ED INTEGRAZIONE SOLARE
 Sonda solare integrata
 Kit valvola miscelatrice termostatica e sonda solare integrate
 Kit valvola miscelatrice termostatica motorizzata integrata
 Kit solar manager CF1
 Kit sonde per circolazione forzata (4)
 Kit Scheda Solar Manager CF (5)
 Valvola miscelatrice termostatica elevate portate (5)
 Modulo solare termico centralizzato MGs X

3318317
 3318290
 3318486
 3318376
 3318485
 3318348
 3318419
 3318415

(1) - da ordinare unitamente al cod. 3318448 e 3318237
 (2) - da ordinare unitamente al cod. 3318240
 (3) - ordinare un solo ricevitore anche in presenza di più

dispositivi modulanti wireless installati
 (4) - da ordinare unitamente al cod. 3318486
 (5) - consigliata modelli 30-35 kW

Prevalenza residua della caldaia



*a condensazione
 multi
 funzione
 e multi
 risparmio*



Controllo remoto modulante - Clima Manager



Sensore ambiente modulante



Sonda esterna wireless



Solar Manager

GENUS PREMIUM SYSTEM

12 - 18 - 24 - 30 FF

CALDAIA MURALE A CONDENSAZIONE
CON FUNZIONE AUTO E INFO TOP
SOLO RISCALDAMENTO



AUTO



EXTRA SAVING



AMICA DELL'AMBIENTE



INFO TOP



SUPER SILENCE



RIEMPIMENTO AUTOMATICO



DIMENSIONI RIDOTTE



BUS DI SERIE



- SCHEDA INTERFACCIA BUS DI SERIE
- VALVOLA A 3 VIE INTEGRATA E SONDA BOLLITORE DI SERIE
- CARTER COPRIRACCORDI DI SERIE
- DISPLAY MULTIFUNZIONE LCD
- VENTILATORE MODULANTE AUTOADATTANTE
- CIRCOLATORE MODULANTE MAGGIORATO
- SCAMBIATORE PRIMARIO IN ACCIAIO INOX ISOTERMICO
- VASO ESPANSIONE MAGGIORATO
- PRESE ANALISI COMBUSTIONE ESTERNE
- FILTRO RITORNO RISCALDAMENTO

- PREDISPOSIZIONE TERMOREGOLAZIONE MULTIZONA CON E SENZA FILI
- PREDISPOSIZ. GESTIONE SISTEMI SOLARI
- PREDISPOSIZIONE KIT CONTROLLO REMOTO MODULANTE CLIMA MANAGER
- PROGRAMMAZIONE ORARIA INTEGRATA
- SISTEMA DI AUTODIAGNOSI MEDIANTE TESTO SEMPLICE E CHIARO
- STORIA ULTIMI GUASTI MEDIANTE MENU'
- RIEMPIMENTO AUTOMATICO
- FUNZIONE DISAREAZIONE PER L'EVACUAZIONE DELL'ARIA NELL'IMPIANTO DI RISCALDAMENTO
- PROTEZIONE ANTIGELO E ANTI BLOCCAGGIO CIRCOLATORE

CALDAIE



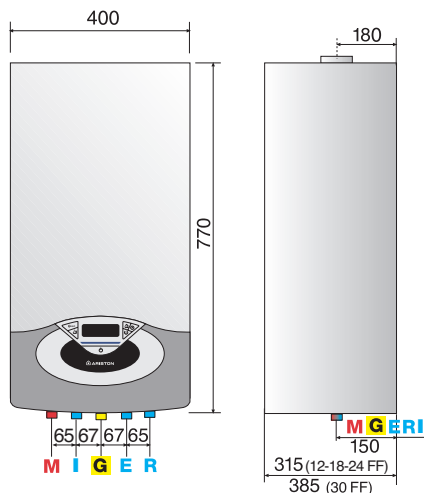
classe **A**

★★★★★ rendimento

+35% risparmio

classe **NOx 5**

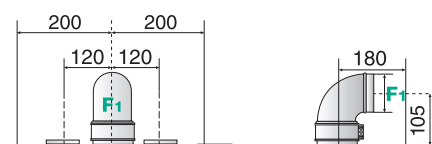
sicurezza **IPX5D**



LEGENDA

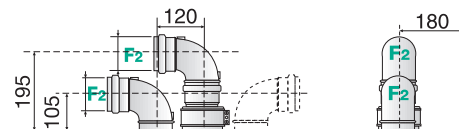
- M Mandata impianto Ø 3/4" gas (mandata bollitore se presente)
- G Ingresso gas Ø 3/4" gas
- E Entrata sanitario Ø 1/2" gas
- R Ritorno impianto Ø 3/4" gas
- I Ritorno bollitore (se presente) Ø 1/2" gas
- F Scarico fumi (Ø mm)
F1: 60/100-80/125
F2: 80/80

Versioni FF - Scarico coassiale

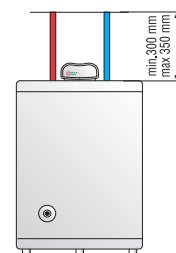


Sviluppo massimo fumi/aria:
Ø60/100: fino a 16m (12 kW) - 12m (18-24 kW) - 10m (30 kW)
Ø80/125: fino a 56m (12 kW) - 42m (18-24 kW) - 35m (30 kW)

Versioni FF - Scarico sdoppiato



Sviluppo massimo fumi/aria:
Ø80/80: fino a 160m (12 kW) - 84m (18-24 kW) - 70m (30 kW)
Ø60/60: fino a 24m (12 kW) - 18m (18-24 kW) - 15m (30 kW)



Dati tecnici

		12 FF	18 FF	24 FF	30 FF
CAMERA		stagna	stagna	stagna	stagna
POTENZA					
Portata termica nominale max/min (riscaldamento)	kW	12,0/3,0	18,4/5	22,0/5,5	28,0/6,5
Potenza termica utile max/min	kW	11,7/2,8	17,6/4,3	21,6/5,2	27,4/6,2
RENDIMENTI					
alla portata termica nominale (60/80°C)	%	97,6	97,7/88	98,0	98,0
alla portata termica nominale (30/50°C)	%	107,1	106,6/96	107,0	107,0
al 30% della portata nominale (30°C)	%	108,7	109/98,2	108,0	108,0
PRESTAZIONI					
Temperatura max/min riscaldamento (alta temp.)	°C	82/35	82/35	82/35	82/35
Temperatura max/min riscaldamento (bassa temp.)	°C	45/20	45/20	45/20	45/20
DATI ELETTRICI					
Tensione/frequenza di alimentazione	V/Hz	230/50	230/50	230/50	230/50
Potenza elettrica assorbita totale	W	105	105	114	115
Grado di protezione impianto elettrico	IP	X5D	X5D	X5D	X5D

LISTINO	12 FF	18 FF	24 FF	30 FF
CODICE METANO	3300327	3300328	3300329	3300333

Accessori di serie

Scheda interfaccia BUS - Carter copriraccordi G40

Accessori

	Codice
KIT TRASFORMAZIONE GAS	
Kit trasformazione GPL 12 kW	3678453
Kit trasformazione GPL 18-24-25 kW	3678345
Kit trasformazione GPL 30 kW	3678346
Tutti i modelli possono essere trasformati per il funzionamento ad aria propanata senza necessità di accessori aggiuntivi (esclusi 12 e 18 kW)	
ACCESSORI IDRAULICI	
Kit 2 rubinetti mandata e ritorno riscaldamento	3318225
Kit collegamento bollitore esterno BACD (1)	3318334
ACCESSORI DI TERMOREGOLAZIONE	
Controllo remoto modulante Clima Manager	3318230
Sensore ambiente modulante	3318447
Sensore ambiente modulante wireless (2)	3318235
Sonda esterna	3318232
Sonda esterna wireless (2)	3318236
Cronotermostato on/off T - Control	3318239
Cronotermostato on/off T - Control wireless (3)	3318241
Termostato ambiente on/off	3318238
Ricevitori per dispositivi modulanti wireless (4)	3318448
Ripetitore per dispositivi modulanti wireless	3318237
Ricevitore per dispositivi on/off wireless	3318240
MODULI DI GESTIONE IMPIANTO	
Scheda gestione impianti 1/2 zone monotemperatura	3318242
MGz I - modulo gestione impianto monotemperatura una zona	3318286
MGz II - modulo gestione impianto monotemperatura due zone	3318287
MGz III - modulo gestione impianto monotemperatura tre zone	3318346
MGM II - modulo gestione impianto multitemperatura due zone	3318288
MGM III - modulo gestione impianto multitemperatura tre zone	3318289
Termostato sicurezza regolabile 20/90°C	3318361
Termostato sicurezza 65°C riarmo manuale	3318281
ACCESSORI GESTIONE ED INTEGRAZIONE SOLARE	
Kit scheda solar manager CF	3318348
Miscelatore termostatico	3087023

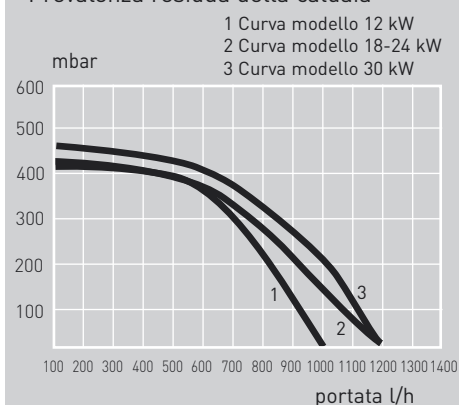
(1) - ordinare unitamente al 3318228

(2) - da ordinare unitamente al cod. 3318448 e 3318237

(3) - da ordinare unitamente al cod. 3318240

(4) - ordinare un solo ricevitore anche in presenza di più dispositivi modulanti wireless installati

Prevalenza residua della caldaia



a condensazione
flessibile
e multi
funzione



Controllo remoto modulante - Clima Manager



Sensore ambiente modulante



Sonda esterna wireless



Solar Manager

CLAS PREMIUM

24 - 30 FF



CALDAIA MURALE A CONDENSAZIONE CON FUNZIONE AUTO



ALTA
EFFICIENZA



INCENTIVI
FINANZIARIA



AUTO



EXTRA
SAVING



AMICA
DELL'AMBIENTE



COMFORT
SANITARIO



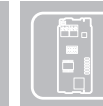
INFO PLUS



SUPER
SILENCE



DIMENSIONI
RIDOTTE



BUS DI SERIE

- SCHEDA INTERFACCIA BUS DI SERIE
- CARTER COPRIRACCORDI DI SERIE
- DISPLAY MULTIFUNZIONE DIGITALE
- VENTILATORE MODULANTE AUTOADATTANTE
- CIRCOLATORE MODULANTE MAGGIORATO
- SCAMBIATORE PRIMARIO IN ACCIAIO INOX ISOTERMICO
- SCAMBIATORE SANITARIO MAGGIORATO
- VASO ESPANSIONE MAGGIORATO
- PRESE ANALISI COMBUSTIONE ESTERNE
- FILTRI INGRESSO ACQUA FREDDA E RITORNO RISCALDAMENTO

- PREDISPOSIZIONE TERMOREGOLAZIONE MULTIZONA CON E SENZA FILI
- PREDISPOSIZ. GESTIONE SISTEMI SOLARI
- PREDISPOSIZIONE KIT CONTROLLO REMOTO MODULANTE CLIMA MANAGER
- SISTEMA DI AUTODIAGNOSI MEDIANTE CODICE
- STORIA ULTIMI GUASTI MEDIANTE MENU'
- FUNZIONE DISAREAZIONE PER L'EVACUAZIONE DELL'ARIA NELL'IMPIANTO DI RISCALDAMENTO
- PROTEZIONE ANTIGELO, ANTICALCARE E ANTI BLOCCAGGIO CIRCOLATORE

CALDAIE



classe **A**

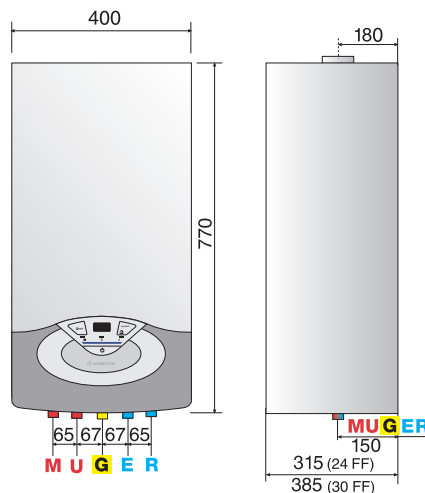
★★★★★ rendimento

funzione comfort

+35% risparmio

classe **NO_x 5**

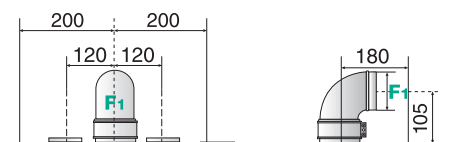
sicurezza **IPX5D**



LEGENDA

- M Mandata impianto Ø 3/4" gas
- U Uscita sanitario Ø 1/2" gas
- G Ingresso gas Ø 3/4" gas
- E Entrata sanitario Ø 1/2" gas
- R Ritorno impianto Ø 3/4" gas
- F Scarico fumi (Ø mm)
- F1: 60/100-80/125
- F2: 80/80

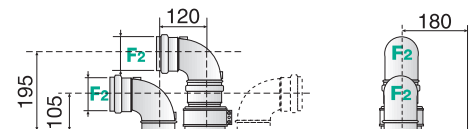
Versioni FF - Scarico coassiale



Sviluppo massimo fumi/aria:

- Ø60/100: fino a 12 m (24 kW) - 10 m (30 kW)
- Ø80/125: fino a 42 m (24 kW) - 35 m (30 kW)

Versioni FF - Scarico sdoppiato



Sviluppo massimo fumi/aria:

- Ø80/80: fino a 84 m (24 kW) - 70 m (30 kW)
- Ø60/60: fino a 18 m (24 kW) - 15 m (30 kW)

Dati tecnici

		24 FF	30 FF
CAMERA		stagna	stagna
POTENZA			
Portata termica nominale max/min (riscaldamento)	kW	22,0/5,5	28,0/6,5
Portata termica nominale max/min (sanitario)	kW	25,0/5,5	30,0/6,5
Potenza termica utile max/min	kW	21,6/5,2	27,4/6,2
RENDIMENTI			
alla portata termica nominale (60/80°C)	%	98,0	98,0
alla portata termica nominale (30/50°C)	%	107,0	107,0
al 30% della portata nominale (30°C)	%	108,0	108,0
PRESTAZIONI			
Temperatura max/min riscaldamento (alta temp.)	°C	85/35	85/35
Temperatura max/min riscaldamento (bassa temp.)	°C	45/20	45/20
Temperatura max/min sanitario	°C	60/36	60/36
Quantità di acqua calda (ΔT=25°C)	l/min	14,4	18,0
Quantità di acqua calda (ΔT=35°C)	l/min	10,3	12,9
Portata specifica (primi 10' con ΔT=30°C)	l/min	12,0	15,0
DATI ELETTRICI			
Tensione/frequenza di alimentazione	V/Hz	230/50	230/50
Potenza elettrica assorbita totale	W	114	115
Grado di protezione impianto elettrico	IP	X5D	X5D

LISTINO	24 FF	30 FF
CODICE METANO	3300330	3300332

Accessori di serie

Scheda interfaccia BUS - Carter copriraccordi G40

Accessori

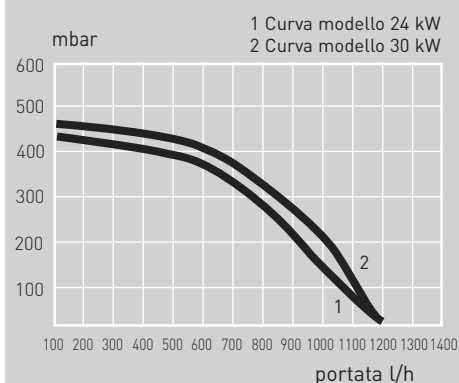
Codice

KIT TRASFORMAZIONE GAS	
Kit trasformazione GPL 18-24-25 kW	3678345
Kit trasformazione GPL 30 kW	3678346
Tutti i modelli possono essere trasformati per il funzionamento ad aria propanata senza necessità di accessori aggiuntivi (esclusi 12 e 18 kW)	
ACCESSORI IDRAULICI	
Kit prima installazione (4 rubinetti)	3318228
Kit prima installazione (2 rubinetti)	3318224
Kit cantiere	3318222
ACCESSORI DI TERMOREGOLAZIONE	
Controllo remoto modulante Clima Manager	3318230
Sensore ambiente modulante	3318447
Sensore ambiente modulante wireless (1)	3318235
Sonda esterna	3318232
Sonda esterna wireless (1)	3318236
Cronotermostato on/off T - Control	3318239
Cronotermostato on/off T - Control wireless (2)	3318241
Termostato ambiente on/off	3318238
Ricevitori per dispositivi modulanti wireless (3)	3318448
Ripetitore per dispositivi modulanti wireless	3318237
Ricevitore per dispositivi on/off wireless	3318240
MODULI DI GESTIONE IMPIANTO	
Scheda gestione impianti 1/2 zone monotemperatura	3318242
MGz I - modulo gestione impianto monotemperatura una zona	3318286
MGz II - modulo gestione impianto monotemperatura due zone	3318287
MGz III - modulo gestione impianto monotemperatura tre zone	3318346
MGm II - modulo gestione impianto multitemperatura due zone	3318288
MGm III - modulo gestione impianto multitemperatura tre zone	3318289
Termostato sicurezza regolabile 20/90°C	3318361
Termostato sicurezza 65°C riarmo manuale	3318281
ACCESSORI GESTIONE ED INTEGRAZIONE SOLARE	
Sonda solare integrata	3318317
Kit valvola miscelatrice termostatica e sonda solare integrate	3318290
Kit valvola miscelatrice termostatica motorizzata integrata	3318486
Kit solar manager CF1	3318376
Kit sonde per circolazione forzata (4)	3318485
Kit Scheda Solar Manager CF (5)	3318348
Valvola miscelatrice termostatica elevate portate (5)	3318419
Modulo solare termico centralizzato MGs X	3318415

(1) - da ordinare unitamente al cod. 3318448 e 3318237
 (2) - da ordinare unitamente al cod. 3318240
 (3) - ordinare un solo ricevitore anche in presenza di più

dispositivi modulanti wireless installati
 (4) - da ordinare unitamente al cod. 3318485
 (5) - consigliata modelli 30 kW

Prevalenza residua della caldaia



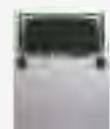
*performance
elevate
e
dimensioni
compatte*



Controllo remoto modulante - Clima Manager



Sensore ambiente modulante



Sonda esterna wireless



Solar Manager

CLAS B PREMIUM

24 - 35 FF



CALDAIA A CONDENSAZIONE
CON BOLLITORE 40 LITRI A STRATIFICAZIONE



ALTA EFFICIENZA



INCENTIVI FINANZIARIA



COMFORT SANITARIO



SUPER SILENCE



AMICA DELL'AMBIENTE



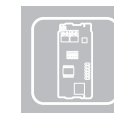
EXTRA SAVING



AUTO



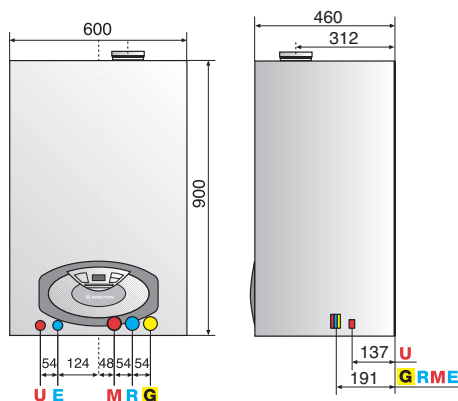
INFO PLUS



BUS DI SERIE

- SCHEDA INTERFACCIA BUS DI SERIE
- DISPLAY MULTIFUNZIONE DIGITALE
- VENTILATORE MODULANTE AUTOADATTANTE
- CIRCOLATORE PRIMARIO MODULANTE MAGGIORATO
- SCAMBIATORE PRIMARIO IN ACCIAIO INOX ISOTERMICO
- BOLLITORI A STRATIFICAZIONE IN ACCIAIO INOX DUPLEX
- CIRCOLATORE SANITARIO MODULANTE
- SCAMBIATORE SANITARIO MAGGIORATO E VASO ESPANSIONE SANITARIO 2L
- VASO ESPANSIONE RISCALDAMENTO 10L
- PRESE ANALISI COMBUSTIONE ESTERNE
- FILTRI INGRESSO ACQUA FREDDA E RITORNO RISCALDAMENTO

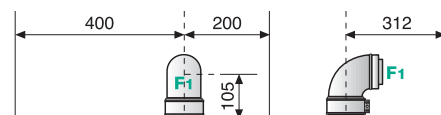
- COMFORT SANITARIO PROGRAMMABILE
- PREDISPOSTA PER TERMOREGOLAZIONE COMPLETA MODULANTE MULTIZONA
- PREDISPOSIZIONE PER CONTROLLO REMOTO TRAMITE CLIMA MANAGER
- INTEGRABILE CON MODULI GESTIONE IMPIANTO MULTIZONA E MULTITEMPERATURA
- PREDISPOSIZIONE GESTIONE IMPIANTI SOLARI TERMICI
- SISTEMA DI AUTODIAGNOSI E STORIA ULTIMI GUASTI TRAMITE CODICE
- PROTEZIONE ANTIGELO, ANTICALCARE E ANTIBLOCCAGGIO CIRCOLATORE



LEGENDA

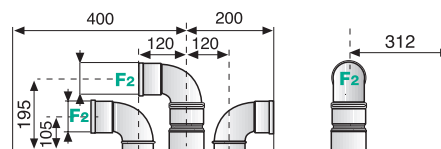
- M Mandata impianto Ø 3/4" gas
- U Uscita sanitario Ø 1/2" gas
- G Ingresso gas Ø 3/4" gas
- E Entrata sanitario Ø 1/2" gas
- R Ritorno impianto Ø 3/4" gas
- F Scarico fumi (Ø mm)
- F1: 60/100 - 80/125
- F2: 80-80

Versioni FF - Scarico coassiale



Sviluppo massimo fumi/aria:
Ø60/100: fino a 12m (24 kW), 8m (35 kW)
Ø80/125: fino a 36m (24 kW), 24m (35 kW)

Versioni FF - Scarico sdoppiato



Sviluppo massimo fumi/aria:
Ø80/80: fino a 42m (24 kW) - fino a 28m (35 kW)

classe **A**

★★★★★ rendimento

+35% risparmio

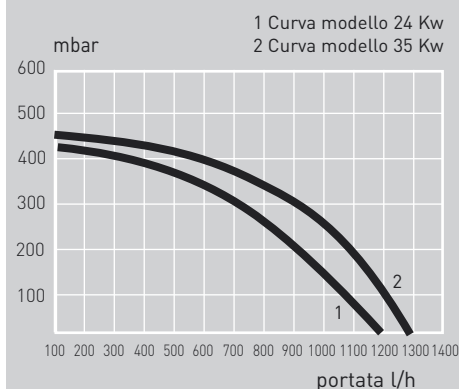
classe **NOx 5**

sicurezza **IPX5D**

Dati tecnici

		24 FF	35 FF
CAMERA		stagna	stagna
POTENZA			
Portata termica nominale max/min (riscaldamento)	kW	22,0/5,5	31,0/7,0
Portata termica nominale max/min (sanitario)	kW	25,0/5,5	34,5/7,0
Potenza termica utile max/min (60/80°C) (riscaldamento)	kW	21,0/5,0	30,3/6,7
Potenza termica utile max/min (30/50°C) (riscaldamento)	kW	23,0/6,0	33,1/7,4
Potenza termica utile max/min (sanitario)	kW	25,0/5,5	35,0/6,0
RENDIMENTI			
Rendimento alla portata termica nominale (60/80°C)	%	98	97,6
Rendimento alla portata termica nominale (30/50°C)	%	107	106,9
Rendimento al 30% a 30°C	%	108	107,2
PRESTAZIONI			
Temperatura di riscaldamento max/min (alte temp.)	°C	82 / 35	82 / 35
Temperatura di riscaldamento max/min (basse temp.)	°C	45 / 20	45 / 20
Temperatura sanitario max/min	°C	65 / 40	65 / 40
Portata specifica in sanitario (10 min. con ΔT=30°C)	litri/min	19	23
Quantità di acqua calda ΔT=25°C	litri/min	22,8	27,6
Quantità di acqua calda ΔT=35°C	litri/min	16,3	19,7
DATI ELETTRICI			
Tensione/frequenza di alimentazione	V/Hz	230/50	230/50
Potenza elettrica assorbita totale	W	148	141
Gradi di protezione impianto elettrico	IP	X5D	X5D
LISTINO		24 FF	35 FF
CODICE METANO		3665100	3665101

Prevalenza residua della caldaia



*fino a
27,6 l/min
di portata
sanitaria*

Accessori di serie

Scheda interfaccia BUS

Accessori

Codice

KIT TRASFORMAZIONE GAS	
Kit trasformazione GPL 18-24-25 kW	3678345
Kit trasformazione GPL 35 kW	3678347

Tutti i modelli possono essere trasformati per il funzionamento ad aria propanata senza necessità di accessori aggiuntivi (esclusi 12 e 18 kW)

ACCESSORI IDRAULICI	
Kit barretta bollitore	3318434
Kit idraulico completo (tubi + 4 rubinetti)	3318435
Kit ricircolo sanitario	3678478

ACCESSORI DI TERMOREGOLAZIONE	
Controllo remoto modulante Clima Manager	3318230
Sensore ambiente modulante	3318447
Sensore ambiente modulante wireless (1)	3318235
Sonda esterna	3318232
Sonda esterna wireless (1)	3318236
Cronotermostato on/off T - Control	3318239
Cronotermostato on/off T - Control wireless (2)	3318241
Termostato ambiente on/off	3318238
Ricevitori per dispositivi modulanti wireless (3)	3318448
Ripetitore per dispositivi modulanti wireless	3318237
Ricevitore per dispositivi on/off wireless	3318240

MODULI DI GESTIONE IMPIANTO	
Scheda gestione impianti 1/2 zone monotemperatura	3318242
MGz I - modulo gestione impianto monotemperatura una zona	3318286
MGz II - modulo gestione impianto monotemperatura due zone	3318287
MGz III - modulo gestione impianto monotemperatura tre zone	3318346
MGm II - modulo gestione impianto multitemperatura due zone	3318288
MGm III - modulo gestione impianto multitemperatura tre zone	3318289
Termostato sicurezza regolabile 20/90°C	3318361
Termostato sicurezza 65°C riarmo manuale	3318281

ACCESSORI GESTIONE ED INTEGRAZIONE SOLARE	
Kit scheda solar manager CF	3318348
Valvola miscelatrice termostatica elevate portate	3318419

(1) - da ordinare unitamente al cod. 3318448 e 3318237
(2) - da ordinare unitamente al cod. 3318240

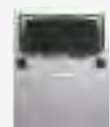
(3) - ordinare un solo ricevitore anche in presenza di più dispositivi modulanti wireless installati



Controllo remoto modulante - Clima Manager



Sensore ambiente modulante



Sonda esterna wireless



Solar Manager

GENUS PREMIUM EXT

25 FF



CALDAIA MURALE A CONDENSAZIONE PER ESTERNI CON FUNZIONE AUTO E INFO TOP



AUTO

EXTRA SAVING

AMICA DELL'AMBIENTE

COMFORT SANITARIO

DIMENSIONI EXTRA RIDOTTE



INFO TOP

RIEMPIMENTO AUTOMATICO

PER ESTERNI

BUS DI SERIE



ALTA EFFICIENZA



INCENTIVI FINANZIARIA

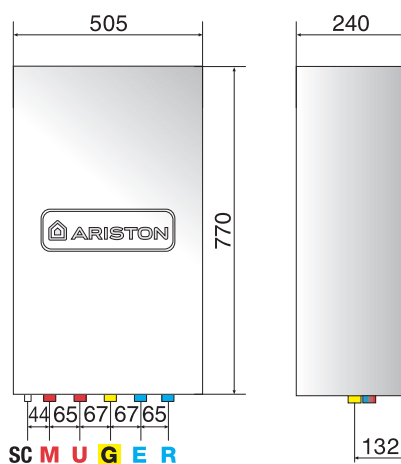
- SCHEDA INTERFACCIA BUS DI SERIE
- MANTELLO ELETTRONZINCATO PER ESTERNI
- VENTILATORE MODULANTE AUTOADATTANTE
- CIRCOLATORE MODULANTE MAGGIORATO
- SCAMBIATORE PRIMARIO IN ACCIAIO INOX ISOTERMICO
- SCAMBIATORE SANITARIO A PIASTRE MAGGIORATO
- VASO ESPANSIONE MAGGIORATO
- PRESE ANALISI COMBUSTIONE ESTERNE
- FILTRI INGRESSO ACQUA FREDDA E RITORNO RISCALDAMENTO

- SONDA ESTERNA E CONTROLLO REMOTO MODULANTE CLIMA MANAGER DI SERIE CON PROGRAMMAZIONE ORARIA INTEGRATA
- PREDISPOSIZIONE PER MODULI GESTIONE IMPIANTO MULTIZONA E MULTITEMPERATURA
- PREDISPOSIZIONE INTEGRAZIONE E GESTIONE IMPIANTI SOLARI
- SISTEMA DI AUTODIAGNOSI MEDIANTE TESTO SEMPLICE E CHIARO
- STORIA ULTIMI GUASTI MEDIANTE MENU'
- RIEMPIMENTO AUTOMATICO
- FUNZIONE DISAREAZIONE PER L'EVACUAZIONE DELL'ARIA NELL'IMPIANTO DI RISCALDAMENTO
- PROTEZIONE ANTIGELO, ANTICALCARE E ANTI BLOCCAGGIO CIRCOLATORE

CALDAIE



clima manager di serie
 ★★★★★ rendimento
funzione comfort
 +35% risparmio
 sicurezza *IPX5D*
 temp. minima *-15°C**



LEGENDA

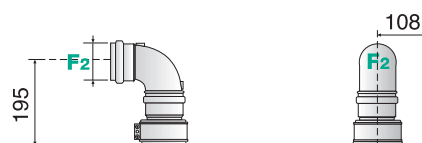
- M Mandata impianto Ø 3/4" gas
- U Uscita sanitario Ø 1/2" gas
- G Ingresso gas Ø 3/4" gas
- E Entrata sanitario Ø 1/2" gas
- R Ritorno impianto Ø 3/4" gas
- SC Scarico condensa

Scarico coassiale



Sviluppo massimo fumi/aria:
 Ø60/100: fino a 12m
 Ø80/125: fino a 36m

Scarico sdoppiato



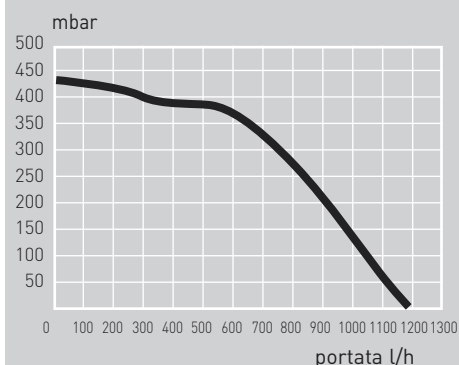
Sviluppo massimo fumi/aria:
 Ø80/80: fino a 84m

- F: Scarico fumi (Ø mm)
- F1: 60/100-80/125 (FF)
- F2: 80/80 (FF)

Dati tecnici

		25 FF
CAMERA		stagna
POTENZA		
Portata termica nominale max/min (riscaldamento)	kW	22,0/5,5
Portata termica nominale max/min (sanitario)	kW	25,0/5,5
Potenza termica utile max/min (60/80°C) (riscaldamento)	kW	21,6/5,2
Potenza termica utile max/min (30/50°C) (riscaldamento)	kW	23,0/6,0
RENDIMENTI		
Rendimento alla portata termica nominale (60/80°C)	%	98,0
Rendimento alla portata termica nominale (30/50°C)	%	107,0
Rendimento al 30% a 30°C	%	108,0
PRESTAZIONI		
Temperatura di riscaldamento max/min (alte temp.)	°C	82/35
Temperatura di riscaldamento max/min (basse temp.)	°C	45/20
Temperatura sanitario max/min	°C	60/36
Portata specifica in sanitario (10 min. con ΔT=30°C)	litri/min	12
Quantità istantanea di acqua calda ΔT=25°C	litri/min	14,4
Quantità istantanea di acqua calda ΔT=35°C	litri/min	10,3
DATI ELETTRICI		
Tensione/frequenza di alimentazione	V/Hz	230/50
Potenza elettrica assorbita totale	W	119
Gradi di protezione impianto elettrico	IP	X5D
Temperatura minima di funzionamento	°C	-15*
*Con caldaia alimentata da rete elettrica e gas, -20° C con kit opzionale		
LISTINO		25 FF
CODICE METANO	3300278	

Prevalenza residua della caldaia



*comfort
senza
compromessi*

Accessori di serie Scheda interfaccia BUS - Controllo remoto Clima Manager - Sonda esterna

Accessori

Codice

KIT TRASFORMAZIONE GAS Kit trasformazione GPL 18-24-25 kW	3678345
--	---------

Tutti i modelli possono essere trasformati per il funzionamento ad aria propanata senza necessità di accessori aggiuntivi (esclusi 12 e 18 kW)

ACCESSORI IDRAULICI

Kit prima installazione (4 rubinetti)	3318228
Kit prima installazione (2 rubinetti)	3318224
Kit cantiere	3318222

ACCESSORI ESTERNI

Kit resistenze antigelo (fino a -20°C)	3318401
--	---------

ACCESSORI DI TERMOREGOLAZIONE

Sensore ambiente modulante	3318447
Sensore ambiente modulante wireless (1)	3318235
Sonda esterna wireless (1)	3318236
Cronotermostato on/off T - Control	3318239
Cronotermostato on/off T - Control wireless (2)	3318241
Termostato ambiente on/off	3318238
Ricevitori per dispositivi modulanti wireless (3)	3318448
Ripetitore per dispositivi modulanti wireless	3318237
Ricevitore per dispositivi on/off wireless	3318240

MODULI DI GESTIONE IMPIANTO

Scheda gestione impianti 1/2 zone monotemperatura	3318242
MGz I - modulo gestione impianto monotemperatura una zona	3318286
MGz II - modulo gestione impianto monotemperatura due zone	3318287
MGz III - modulo gestione impianto monotemperatura tre zone	3318346
MGM II - modulo gestione impianto multitemperatura due zone	3318288
MGM III - modulo gestione impianto multitemperatura tre zone	3318289
Termostato sicurezza regolabile 20/90°C	3318361
Termostato sicurezza 65°C riarmo manuale	3318281

ACCESSORI GESTIONE ED INTEGRAZIONE SOLARE

Sonda solare integrata	3318317
Kit valvola miscelatrice termostatica e sonda solare integrate	3318290
Kit valvola miscelatrice termostatica motorizzata integrata	3318486
Kit solar manager CF1	3318376
Kit sonde per circolazione forzata (4)	3318485
Modulo solare termico centralizzato MGs X	3318415

(1) - da ordinare unitamente al cod. 3318448 e 3318237

(2) - da ordinare unitamente al cod. 3318240

(3) - ordinare un solo ricevitore anche in presenza di più dispositivi modulanti wireless installati

(4) - da ordinare unitamente al cod. 3318485



Sensore ambiente modulante



Sonda esterna wireless



Solar Manager

GENUS PREMIUM IN

25 FF



CALDAIA MURALE A CONDENSAZIONE PER INCASSO CON FUNZIONE AUTO E INFO TOP



AUTO EXTRA SAVING AMICA DELL'AMBIENTE COMFORT SANITARIO DIMENSIONI EXTRA RIDOTTE



INFO TOP RIEMPIMENTO AUTOMATICO PER ESTERNI BUS DI SERIE



ALTA EFFICIENZA



INCENTIVI FINANZIARIA

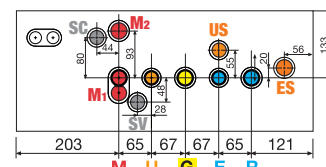
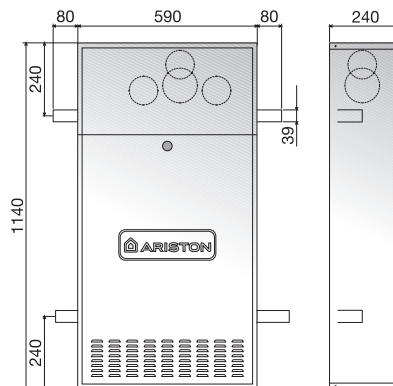
- SCHEDA INTERFACCIA BUS DI SERIE
- UNITÀ DA INCASSO UNIVERSALE IN LAMIERA ELETTROZINCATA
- VENTILATORE MODULANTE AUTOADATTANTE
- CIRCOLATORE MODULANTE MAGGIORATO
- SCAMBIATORE PRIMARIO IN ACCIAIO INOX ISOTERMICO
- SCAMBIATORE SANITARIO A PIASTRE MAGGIORATO
- VASO ESPANSIONE MAGGIORATO
- PRESE ANALISI COMBUSTIONE ESTERNE
- VALVOLA A TRE VIE MOTORIZZATA
- FILTRI INGRESSO ACQUA FREDDA E RITORNO RISCALDAMENTO

- SONDA ESTERNA E CONTROLLO REMOTO MODULANTE CLIMA MANAGER DI SERIE CON PROGRAMMAZIONE ORARIA INTEGRATA
- PREDISPOSIZIONE PER MODULI GESTIONE IMPIANTO MULTIZONA E MULTITEMPERATURA
- PREDISPOSIZIONE INTEGRAZIONE E GESTIONE IMPIANTI SOLARI
- SISTEMA DI AUTODIAGNOSI MEDIANTE TESTO SEMPLICE E CHIARO
- STORIA ULTIMI GUASTI MEDIANTE MENU'
- RIEMPIMENTO AUTOMATICO
- FUNZIONE DISAREAZIONE PER L'EVACUAZIONE DELL'ARIA NELL'IMPIANTO DI RISCALDAMENTO
- PROTEZIONE ANTIGELO, ANTICALCARE E ANTI BLOCCAGGIO CIRCOLATORE

CALDAIE



clima manager di serie
 ★★★★★ rendimento
funzione comfort
 +35% risparmio
 sicurezza **IPX5D**
 temp. minima **-15°C***



LEGENDA

- M Mandata impianto Ø 3/4" gas
- U Uscita sanitario caldo Ø 1/2" gas
- G Ingresso gas Ø 3/4" gas
- E Entrata sanitario freddo Ø 1/2" gas
- R Ritorno impianto Ø 3/4" gas
- ES Ingresso caldo sanitario per integrazione solare Ø 1/2" gas (con valvola miscelatrice kit 3318408, 3318484)
- US Ingresso freddo sanitario per integrazione solare Ø 1/2" gas (con valvola miscelatrice kit 3318408, 3318484)
- SC Scarico condensa
- SV Scarico valvola sicurezza idraulica

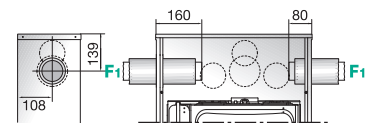
Scarico coassiale verticale

Sviluppo massimo fumi/aria Ø60/100: fino a 12m
 Sviluppo massimo fumi/aria Ø80/125: fino a 42m



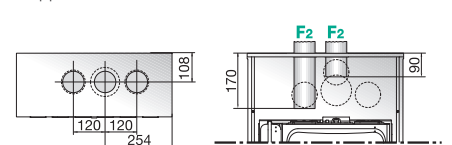
Scarico coassiale orizzontale

Sviluppo massimo fumi/aria Ø60/100: fino a 12m



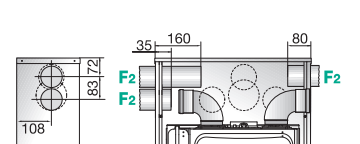
Scarico sdoppiato verticale

Sviluppo massimo fumi/aria Ø80/80: fino a 120m



Scarico sdoppiato orizzontale

Sviluppo massimo fumi/aria Ø80/80: fino a 72m



- F: Scarico fumi (Ø mm)
- F1: 60/100-80/125 (solo verticale)
- F2: 80/80

Dati tecnici

		25 FF
CAMERA		stagna
POTENZA		
Portata termica nominale max/min (riscaldamento)	kW	22,0/5,5
Portata termica nominale max/min (sanitario)	kW	25,0/5,5
Potenza termica utile max/min (60/80°C) (riscaldamento)	kW	21,6/5,2
Potenza termica utile max/min (30/50°C) (riscaldamento)	kW	23,0/6,0
RENDIMENTI		
Rendimento alla portata termica nominale (60/80°C)	%	98,0
Rendimento alla portata termica nominale (30/50°C)	%	107,0
Rendimento al 30% a 30°C	%	108,0
PRESTAZIONI		
Temperatura di riscaldamento max/min (alte temp.)	°C	82/35
Temperatura di riscaldamento max/min (basse temp.)	°C	45/20
Temperatura sanitario max/min	°C	60/36
Portata specifica in sanitario (10 min. con $\Delta T=30^{\circ}C$)	litri/min	12
Quantità istantanea di acqua calda $\Delta T=25^{\circ}C$	litri/min	14,4
Quantità istantanea di acqua calda $\Delta T=35^{\circ}C$	litri/min	10,3
DATI ELETTRICI		
Tensione/frequenza di alimentazione	V/Hz	230/50
Potenza elettrica assorbita totale	W	119
Gradi di protezione impianto elettrico	IP	X5D
Temperatura minima di funzionamento	°C	-15*

*Con caldaia alimentata da rete elettrica e gas, -20° C con kit opzionale

LISTINO 25 FF

CODICE METANO 3300262

Accessori di serie Scheda interfaccia BUS - Controllo remoto Clima Manager - Sonda esterna

Accessori

Codice

KIT TRASFORMAZIONE GAS
Kit trasformazione GPL 18-24-25 kW 3678345

Tutti i modelli possono essere trasformati per il funzionamento ad aria propanata senza necessità di accessori aggiuntivi (esclusi 12 e 18 kW)

ACCESSORI IDRAULICI

Kit 4 rubinetti+prova tenuta impianto	3318185
Kit 4 rubinetti con disconnettore	3318402
Kit 2 rubinetti	3318186
Kit 2 rubinetti (gas e acqua fredda) - raccordi a vassoio	3318406

ACCESSORI INCASSO

Kit resistenze antigelo (fino a -20°C)	3318401
Unità da incasso in lamiera universale per tutta la gamma	3318397
Pannello superiore box incasso in lamiera pretranciato per scarico frontale	3318400

ACCESSORI DI TERMOREGOLAZIONE

Sensore ambiente modulante	3318447
Sensore ambiente modulante wireless (1)	3318235
Sonda esterna wireless (1)	3318236
Cronotermostato on/off T - Control	3318239
Cronotermostato on/off T - Control wireless (2)	3318241
Termostato ambiente on/off	3318238
Ricevitori per dispositivi modulanti wireless (3)	3318448
Ripetitore per dispositivi modulanti wireless	3318237
Ricevitore per dispositivi on/off wireless	3318240

MODULI DI GESTIONE IMPIANTO

Scheda gestione impianti 1/2 zone monotemperatura	3318242
MGz I - modulo gestione impianto monotemperatura una zona	3318286
MGz II - modulo gestione impianto monotemperatura due zone	3318287
MGz III - modulo gestione impianto monotemperatura tre zone	3318346
MGM II - modulo gestione impianto multitemperatura due zone	3318288
MGM III - modulo gestione impianto multitemperatura tre zone	3318289
Termostato sicurezza regolabile 20/90°C	3318361
Termostato sicurezza 65°C riarmo manuale	3318281

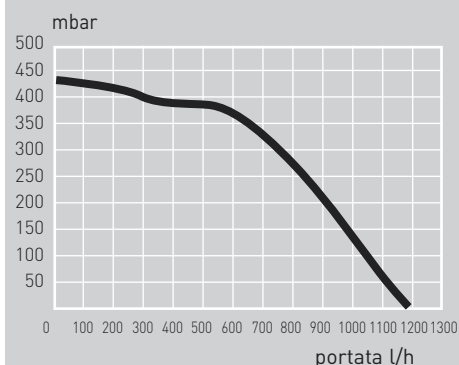
ACCESSORI GESTIONE ED INTEGRAZIONE SOLARE

Sonda solare integrata	3318317
Kit solare Built In	3318408
kit solare built-in motorizzato	3318484
Kit sonde per circolazione forzata (4)	3318485

(1) - da ordinare unitamente al cod. 3318448 e 3318237
(2) - da ordinare unitamente al cod. 3318240

(3) - ordinare un solo ricevitore anche in presenza di più dispositivi modulanti wireless installati
(4) - da ordinare unitamente al Kit solare Built In cod. 3318408

Prevalenza residua della caldaia



*forza
concentrata*



Sensore ambiente modulante



Sonda esterna wireless



Solar Manager

GENUS PREMIUM IN SYSTEM

12 - 25 FF



CALDAIA MURALE A CONDENSAZIONE PER INCASSO CON FUNZIONE AUTO E INFO TOP SOLO RISCALDAMENTO



ALTA EFFICIENZA



INCENTIVI FINANZIARIA



AUTO

EXTRA SAVING

AMICA DELL'AMBIENTE

DIMENSIONI EXTRA RIDOTTE

INFO TOP

RIEMPIMENTO AUTOMATICO

PER ESTERNI

BUS DI SERIE

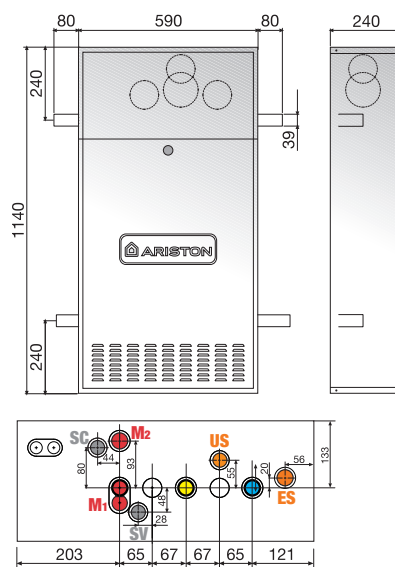
- SCHEDA INTERFACCIA BUS DI SERIE
- UNITÀ DA INCASSO UNIVERSALE IN LAMIERA ELETTROZINCATA
- VENTILATORE MODULANTE AUTOADATTANTE
- CIRCOLATORE MODULANTE MAGGIORATO
- PREDISPOSIZIONE GESTIONE BOLLITORE ESTERNO
- SCAMBIATORE PRIMARIO IN ACCIAIO INOX ISOTERMICO
- VASO ESPANSIONE MAGGIORATO
- PRESE ANALISI COMBUSTIONE ESTERNE
- FILTRI RITORNO RISCALDAMENTO

- SONDA ESTERNA E CONTROLLO REMOTO MODULANTE CLIMA MANAGER DI SERIE CON PROGRAMMAZIONE ORARIA INTEGRATA
- PREDISPOSIZIONE PER MODULI GESTIONE IMPIANTO MULTIZONA E MULTITEMPERATURA
- PREDISPOSIZIONE GESTIONE IMPIANTI SOLARI
- SISTEMA DI AUTODIAGNOSI MEDIANTE TESTO SEMPLICE E CHIARO
- STORIA ULTIMI GUASTI MEDIANTE MENU'
- RIEMPIMENTO AUTOMATICO
- FUNZIONE DISAREAZIONE PER L'EVACUAZIONE DELL'ARIA NELL'IMPIANTO DI RISCALDAMENTO
- PROTEZIONE ANTIGELO
- E ANTI BLOCCAGGIO CIRCOLATORE

CALDAIE



clima manager di serie
 ★★★★★ rendimento
 +35% risparmio
 sicurezza *IPX5D*
 temp. minima *-15°C**

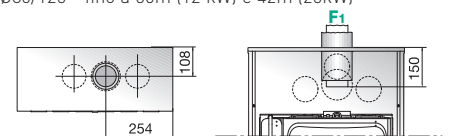


LEGGENDA

- M Mandata impianto Ø 3/4" gas
- G Ingresso gas Ø 3/4" gas
- E Entrata sanitario freddo Ø 1/2" gas
- R Ritorno impianto Ø 3/4" gas
- M1 Mandata impianto per caldaia system con bollitore Ø 3/4" gas (con kit colleg. bollitore kit 3318403)
- M2 Mandata bollitore per caldaia system con bollitore Ø 3/4" gas (con kit colleg. bollitore kit 3318403)
- SC Scarico condensa
- SV Scarico valvola sicurezza idraulica

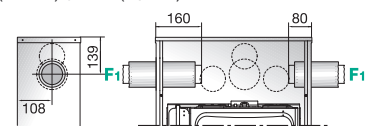
Scarico coassiale verticale

Sviluppo massimo fumi/aria:
 Ø60/100 - fino a 16m (12 kW) e 12m (25 kW)
 Ø80/125 - fino a 56m (12 kW) e 42m (25kW)



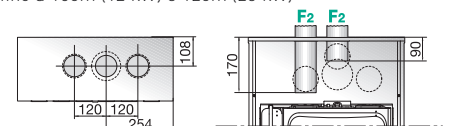
Scarico coassiale orizzontale

Sviluppo massimo fumi/aria Ø60/100:
 fino a 16m (12 kW) e 12m (25 kW)



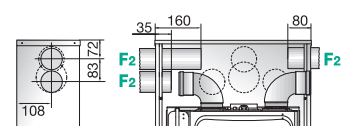
Scarico sdoppiato verticale

Sviluppo massimo fumi/aria Ø80/80:
 fino a 160m (12 kW) e 120m (25 kW)



Scarico sdoppiato orizzontale

Sviluppo massimo fumi/aria Ø80/80:
 fino a 96m (12 kW) e 72m (25 kW)



- F: Scarico fumi (Ø mm)
- F1: 60/100-80/125 (solo verticale)
- F2: 80/80

Dati tecnici

		12 FF	25 FF
CAMERA		stagna	stagna
POTENZA			
Portata termica nominale max/min (riscaldamento)	kW	12,0/3,0	22,0/5,5
Potenza termica utile max/min (60/80°C) (riscaldamento)	kW	11,7/2,8	21,6/5,2
RENDIMENTI			
Rendimento alla portata termica nominale (60/80°C)	%	97,6	98,0
Rendimento alla portata termica nominale (30/50°C)	%	107,1	107,0
Rendimento al 30% a 30°C	%	108,7	108,0
Rendimento al 30% a 47°C	%	99,2	101,0
PRESTAZIONI			
Temperatura di riscaldamento max/min (alte temp.)	°C	82/35	82/35
Temperatura di riscaldamento max/min (basse temp.)	°C	45/20	45/20
DATI ELETTRICI			
Tensione/frequenza di alimentazione	V/Hz	230/50	230/50
Potenza elettrica assorbita totale	W	105	119
Gradi di protezione impianto elettrico	IP	X5D	X5D
Temperatura ambiente minima di utilizzo	°C	-15*	-15*

*Con caldaia alimentata da rete elettrica e gas, -20° C con kit opzionale

LISTINO	12 FF	25 FF
CODICE METANO	3300270	3300269

Accessori di serie Scheda interfaccia BUS - Controllo remoto Clima Manager - Sonda esterna

Accessori

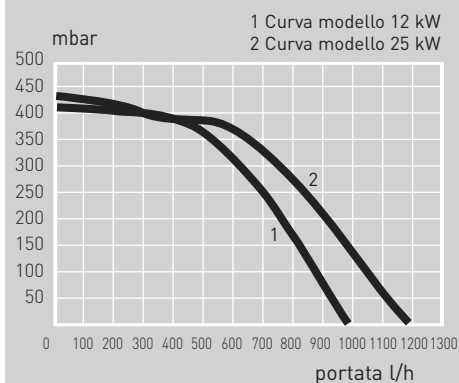
Codice

KIT TRASFORMAZIONE GAS	
Kit trasformazione GPL 12 kW	3678453
Kit trasformazione GPL 18-24-25 kW	3678345
Tutti i modelli possono essere trasformati per il funzionamento ad aria propanata senza necessità di accessori aggiuntivi (esclusi 12 e 18 kW)	
ACCESSORI IDRAULICI	
Kit 4 rubinetti+prova tenuta impanto (1)	3318185
Kit 2 rubinetti (1)	3318186
Kit 2 rubinetti (gas e acqua fredda) - raccordi a vassoio (1)	3318406
Kit collegamento bollitore incasso	3318403
ACCESSORI INCASSO	
Kit resistenze antigelo (fino a -20°C)	3318401
Unità da incasso in lamiera universale per tutta la gamma	3318397
Pannello superiore box incasso in lamiera pretranciato per scarico frontale	3318400
ACCESSORI DI TERMOREGOLAZIONE	
Sensore ambiente modulante	3318447
Sensore ambiente modulante wireless (2)	3318235
Sonda esterna wireless (2)	3318236
Cronotermostato on/off T - Control	3318239
Cronotermostato on/off T - Control wireless (3)	3318241
Termostato ambiente on/off	3318238
Ricevitori per dispositivi modulanti wireless (4)	3318448
Ripetitore per dispositivi modulanti wireless	3318237
Ricevitore per dispositivi on/off wireless	3318240
MODULI DI GESTIONE IMPIANTO	
Scheda gestione impianti 1/2 zone monotemperatura	3318242
MGz I - modulo gestione impianto monotemperatura una zona	3318286
MGz II - modulo gestione impianto monotemperatura due zone	3318287
MGz III - modulo gestione impianto monotemperatura tre zone	3318346
MGm II - modulo gestione impianto multitemperatura due zone	3318288
MGm III - modulo gestione impianto multitemperatura tre zone	3318289
Termostato sicurezza regolabile 20/90°C	3318361
Termostato sicurezza 65°C riarmo manuale	3318281
ACCESSORI GESTIONE ED INTEGRAZIONE SOLARE	
Kit scheda Solar Manager CF (5)	3318348
Miscelatore termostatico	3087023

(1) - in configurazione solo riscaldamento
 (2) - da ordinare unitamente al cod. 3318448 e 3318237
 (3) - da ordinare unitamente al cod. 3318240

(4) - ordinare un solo ricevitore anche in presenza di più dispositivi modulanti wireless installati
 (5) - da ordinare unitamente al cod. 3318403

Prevalenza residua della caldaia



*minimi
spazi
e
massima
potenza*



Sensore ambiente modulante



Sonda esterna wireless



Solar Manager

EGIS PREMIUM IN

25 FF



CALDAIA MURALE A CONDENSAZIONE PER INCASSO



ALTA EFFICIENZA



INCENTIVI FINANZIARIA



EXTRA SAVING



AMICA DELL'AMBIENTE



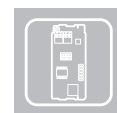
INFO PLUS



DIMENSIONI EXTRA RIDOTTE



PER ESTERNI



BUS DI SERIE

- SCHEDA INTERFACCIA BUS DI SERIE
- UNITÀ DA INCASSO UNIVERSALE IN LAMIERA ELETTROZINCATA
- SCAMBIATORE IN ACCIAIO INOX ISOTERMICO
- VENTILATORE MODULANTE AUTOADATTANTE
- SCAMBIATORE SANITARIO A PIASTRE MAGGIORATO
- VASO ESPANSIONE MAGGIORATO
- PRESE ANALISI COMBUSTIONE ESTERNE
- FILTRI INGRESSO ACQUA FREDDA E RITORNO RISCALDAMENTO

- Sonda esterna e controllo remoto modulante clima control di serie con programmazione oraria integrata
- predisposizione per modulo gestione impianto monozona
- predisposizione integrazione impianti solari con controllo valvola miscelatrice motorizzata
- sistema di autodiagnosi mediante codici
- funzione disareazione per l'evacuazione dell'aria nell'impianto di riscaldamento
- protezione antigelo, anticalcare e antibloccaggio circolatore

CALDAIE



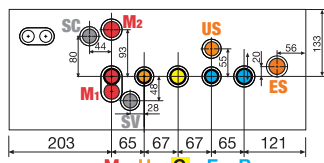
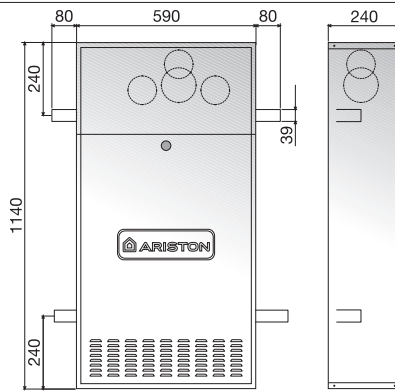
clima control di serie

★★★★★ rendimento

+35% risparmio

sicurezza *IPX5D*

temp. minima *-15°C**



LEGENDA

- M Mandata impianto Ø 3/4" gas
- U Uscita sanitario caldo Ø 1/2" gas
- G Ingresso gas Ø 3/4" gas
- E Entrata sanitario freddo Ø 1/2" gas
- R Ritorno impianto Ø 3/4" gas
- ES Ingresso caldo sanitario per integrazione solare Ø 1/2" gas (con valvola miscelatrice kit 3318408, 3318484)
- US Ingresso freddo sanitario per integrazione solare Ø 1/2" gas (con valvola miscelatrice kit 3318408, 3318484)
- SC Scarico condensa
- SV Scarico valvola sicurezza idraulica

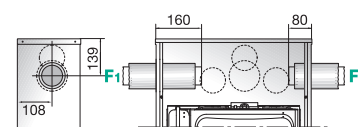
Scarico coassiale verticale

Sviluppo massimo fumi/aria Ø60/100: fino a 12m
Sviluppo massimo fumi/aria Ø80/125: fino a 42m



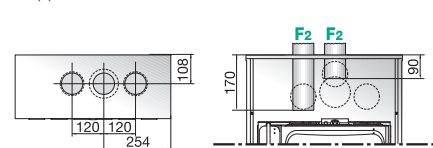
Scarico coassiale orizzontale

Sviluppo massimo fumi/aria Ø60/100: fino a 12m



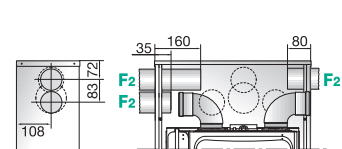
Scarico sdoppiato verticale

Sviluppo massimo fumi/aria Ø80/80: fino a 120m



Scarico sdoppiato orizzontale

Sviluppo massimo fumi/aria Ø80/80: fino a 72m



- F: Scarico fumi (Ø mm)
- F1: 60/100-80/125 (solo verticale)
- F2: 80/80

Dati tecnici

		25 FF
CAMERA		stagna
POTENZA		
Portata termica nominale max/min (riscaldamento)	kW	22,0/5,5
Portata termica nominale max/min (sanitario)	kW	25,0/5,5
Potenza termica utile max/min (60/80°C) (riscaldamento)	kW	21,6/5,2
Potenza termica utile max/min (30/50°C) (riscaldamento)	kW	23,0/6,0
RENDIMENTI		
Rendimento alla portata termica nominale (60/80°C)	%	98,0
Rendimento alla portata termica nominale (30/50°C)	%	107,0
Rendimento al 30% a 30°C	%	108,0
PRESTAZIONI		
Temperatura di riscaldamento max/min (alte temp.)	°C	82/35
Temperatura di riscaldamento max/min (basse temp.)	°C	45/20
Temperatura sanitario max/min	°C	60/36
Portata specifica in sanitario (10 min. con ΔT=30°C)	litri/min	12
Quantità istantanea di acqua calda ΔT=25°C	litri/min	14,4
Quantità istantanea di acqua calda ΔT=35°C	litri/min	10,3
DATI ELETTRICI		
Tensione/frequenza di alimentazione	V/Hz	230/50
Potenza elettrica assorbita totale	W	119
Gradi di protezione impianto elettrico	IP	X5D
Temperatura minima di funzionamento	°C	-15*

*Con caldaia alimentata da rete elettrica e gas, -20° C con kit opzionale

LISTINO	25 FF
CODICE METANO	3300263

Accessori di serie Scheda interfaccia BUS - Controllo remoto Clima Control - Sonda esterna

Accessori

Codice

KIT TRASFORMAZIONE GAS Kit trasformazione GPL 18-24-25 kW	3678345
---	---------

Tutti i modelli possono essere trasformati per il funzionamento ad aria propanata senza necessità di accessori aggiuntivi (esclusi 12 e 18 kW)

ACCESSORI IDRAULICI	
Kit 4 rubinetti+prova tenuta impianto	3318185
Kit 4 rubinetti con disconnettore	3318402
Kit 2 rubinetti	3318186
Kit 2 rubinetti (gas e acqua fredda) - raccordi a vasoio	3318406

ACCESSORI INCASSO	
Kit resistenze antigelo (fino a -20°C)	3318401
Unità da incasso in lamiera universale per tutta la gamma	3318397
Pannello superiore box incasso in lamiera pretranciato per scarico frontale	3318400

ACCESSORI DI TERMOREGOLAZIONE	
Controllo remoto modulante Clima Manager	3318230
Sensore ambiente modulante	3318447
Sensore ambiente modulante wireless (1)	3318235
Sonda esterna wireless (1)	3318236
Cronotermostato on/off T - Control	3318239
Cronotermostato on/off T - Control wireless (2)	3318241
Termostato ambiente on/off	3318238
Ricevitori per dispositivi modulanti wireless (3)	3318448
Ripetitore per dispositivi modulanti wireless	3318237
Ricevitore per dispositivi on/off wireless	3318240

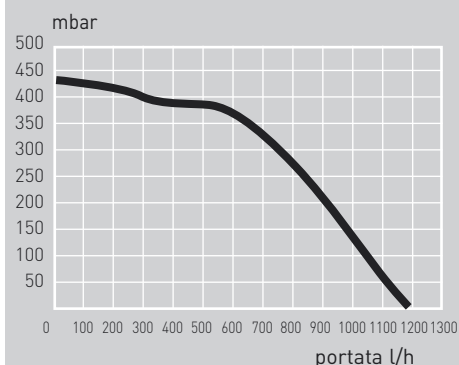
MODULI DI GESTIONE IMPIANTO	
Scheda gestione impianti 1/2 zone monotemperatura (4)	3318242
MGz I - modulo gestione impianto monotemperatura una zona	3318286
Termostato sicurezza regolabile 20/90°C	3318361
Termostato sicurezza 65°C riarmo manuale	3318281

ACCESSORI GESTIONE ED INTEGRAZIONE SOLARE	
Sonda solare integrata	3318317
Kit solare Built In	3318408
kit solare built in motorizzato	3318484

(1) - da ordinare unitamente al cod. 3318448 e 3318237
(2) - da ordinare unitamente al cod. 3318240

(3) - ordinare un solo ricevitore anche in presenza di più dispositivi modulanti wireless installati
(4) - Controllo di una zona monotemperatura

Prevalenza residua della caldaia



tutti i
vantaggi
di
liberare
spazio



Sensore ambiente modulante



Sonda esterna wireless



Solar Manager

GENUS

24 - 28 CF

24 - 28 - 32 FF



CALDAIA MURALE COMPATTA
CON FUNZIONE AUTO E INFO TOP



AUTO



SAVING



COMFORT
SANITARIO



INFO TOP



SUPER
SILENCE



RIEMPIMENTO
AUTOMATICO

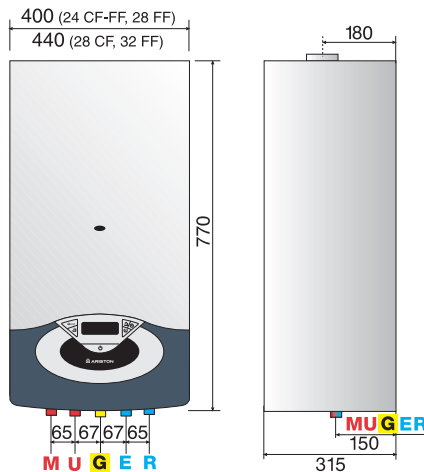


DIMENSIONI
RIDOTTE

- CARTER COPRIRACCORDI DI SERIE
- DISPLAY MULTIFUNZIONE LCD
- VENTILATORE MODULANTE
- CIRCOLATORE MODULANTE MAGGIORATO
- SCAMBIATORE SANITARIO MAGGIORATO
- VASO ESPANSIONE MAGGIORATO
- PRESE ANALISI COMBUSTIONE ESTERNE
- FILTRI INGRESSO ACQUA FREDDA E RITORNO RISCALDAMENTO

- PREDISPOSIZIONE TERMOREGOLAZIONE MULTIZONA CON E SENZA FILI
- PREDISPOSIZ. GESTIONE SISTEMI SOLARI
- PREDISPOSIZIONE KIT CONTROLLO REMOTO MODULANTE CLIMA MANAGER
- PROGRAMMAZIONE ORARIA INTEGRATA
- SISTEMA DI AUTODIAGNOSI MEDIANTE TESTO SEMPLICE E CHIARO
- STORIA ULTIMI GUASTI MEDIANTE MENU'
- RIEMPIMENTO AUTOMATICO
- FUNZIONE DISAREAZIONE PER L'EVACUAZIONE DELL'ARIA NELL'IMPIANTO DI RISCALDAMENTO
- PROTEZIONE ANTIGELO, ANTICALCARE E ANTI BLOCCAGGIO CIRCOLATORE

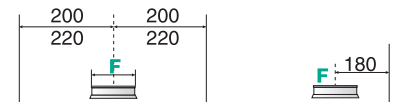
CALDAIE



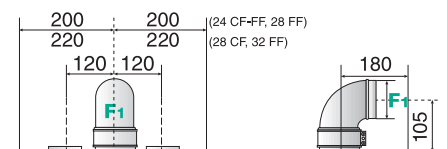
LEGENDA

- M Mandata impianto Ø 3/4" gas
- U Uscita sanitario Ø 1/2" gas
- G Ingresso gas Ø 3/4" gas
- E Entrata sanitario Ø 1/2" gas
- R Ritorno impianto Ø 3/4" gas
- F Scarico fumi (Ø mm)
- F: 125/130 (CF)
- F1: 60/100-80/125 (FF)
- F2: 80/80 (FF)

Versioni CF - Tiraggio naturale

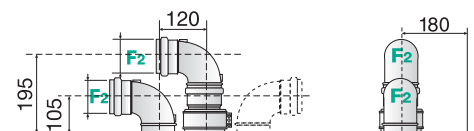


Versioni FF - Scarico coassiale



Sviluppo massimo fumi/aria:
Ø60/100: fino a 4m (24-28 kW) - 3 m (32 kW)
Ø80/125: fino a 11m (24-28 kW) - 8 m (32 kW)

Versioni FF - Scarico sdoppiato



Sviluppo massimo fumi/aria:
Ø80/80: fino a 54m (24kW) - 52m (28kW) - 39m (32kW)

★★★★ rendimento
funzione comfort
>15% risparmio
sicurezza *IPX5D*
(vers. FF)

Dati tecnici

		24 CF	28 CF	24 FF	28 FF	32 FF
CAMERA		aperta	aperta	stagna	stagna	stagna
POTENZA						
Portata termica nominale max/min (riscald.)	kW	25,8/11,2	29,5/13	25,8/11	30/13	32,5/14
Portata termica nominale max/min (sanitario)	kW	27/11	30,5/13	27/11	31,3/13	34,0/14
Potenza termica utile max/min	kW	23,7/10,1	26,7/11,3	24,2/10,2	28,1/12,1	30,4/13
RENDIMENTI						
alla portata termica nominale	%	91,9	90,6	93,8	93,6	93,5
al 30% della portata nominale	%	91,2	89,7	93,6	93,2	92,7
PRESTAZIONI						
Temperatura max/min riscaldamento	°C	85/35	85/35	85/35	85/35	85/35
Temperatura max/min sanitario	°C	60/36	60/36	60/36	60/36	60/36
Port. specif. in sanit. (10 min. con ΔT=30°C)	litri/min	12,2	13,5	12,5	14,1	15
Quantità di acqua calda (ΔT=25°C)	l/min	14,6	16,2	15	16,9	18,0
Quantità di acqua calda (ΔT=35°C)	l/min	10,5	11,6	10,7	12,1	12,9
DATI ELETTRICI						
Tensione/frequenza di alimentazione	V/Hz	230/50	230/50	230/50	230/50	230/50
Potenza elettrica assorbita totale	W	88,5	97	124	136	152
Grado di protezione impianto elettrico	IP	X4D	X4D	X5D	X5D	X5D

LISTINO	24 CF	28 CF	24 FF	28 FF	32 FF
CODICE METANO	3300298	3300300	3300297	3300299	3300301
CODICE GPL	3300303	3300305	3300302	3300304	3300306

Accessori di serie

Carter copriraccordi G40

Accessori

Codice

ACCESSORI IDRAULICI

Kit prima installazione (4 rubinetti)	3318228
Kit prima installazione (2 rubinetti)	3318224
Kit cantiere	3318222

ACCESSORI DI TERMOREGOLAZIONE

Controllo remoto modulante Clima Manager (1)	3318230
Sensore ambiente modulante (1)	3318447
Sensore ambiente modulante wireless (2)	3318235
Sonda esterna	3318232
Sonda esterna wireless (2)	3318236
Cronotermostato on/off T - Control	3318239
Cronotermostato on/off T - Control wireless (3)	3318241
Termostato ambiente on/off	3318238
Interfaccia BUS (4)	3318229
Ricevitori per dispositivi modulanti wireless (5)	3318448
Ripetitore per dispositivi modulanti wireless	3318237
Ricevitore per dispositivi on/off wireless	3318240

MODULI DI GESTIONE IMPIANTO

Scheda gestione impianti 1/2 zone monotemperatura	3318242
MGz I - modulo gestione impianto monotemperatura una zona	3318286
MGz II - modulo gestione impianto monotemperatura due zone	3318287
MGz III - modulo gestione impianto monotemperatura tre zone	3318346
MGm II - modulo gestione impianto multitemperatura due zone	3318288
MGm III - modulo gestione impianto multitemperatura tre zone	3318289
Termostato sicurezza regolabile 20/90°C	3318361
Termostato sicurezza 65°C riarmo manuale	3318281

ACCESSORI GESTIONE ED INTEGRAZIONE SOLARE

Sonda solare integrata	3318317
Kit valvola miscelatrice termostatica e sonda solare integrate	3318290
Kit valvola miscelatrice termostatica motorizzata integrata	3318486
Kit Solar Manager CF 1	3318376
Kit sonde per circolazione forzata (6)	3318485
Kit Scheda Solar Manager CF (7)	3318348
Valvola miscelatrice termostatica elevate portate (7)	3318419
Modulo solare termico centralizzato MGs X	3318415

(1) - da ordinare unitamente al cod. 3318229

(2) - da ordinare unitamente ai cod. 3318229, 3318448 e 3318237

(3) - da ordinare unitamente al cod. 3318240

(4) - ordinare una sola interfaccia anche in caso di più

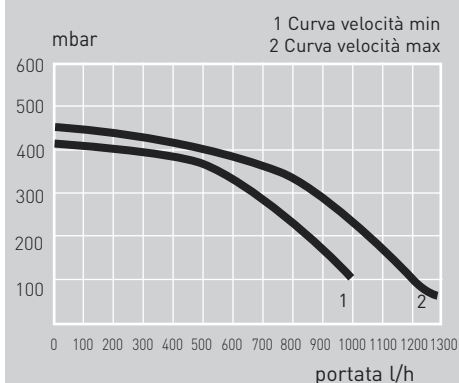
dispositivi modulanti installati

(5) - ordinare un solo ricevitore anche in presenza di più dispositivi modulanti wireless installati

(6) - da ordinare unitamente al cod. 3318486

(7) - consigliata modelli 32 kW

Prevalenza residua della caldaia



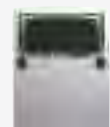
grande
intelligenza
massimo
comfort



Controllo remoto modulante - Clima Manager



Sensore ambiente modulante



Sonda esterna wireless



Solar Manager

CLAS

24 CF

24 - 28 FF

CALDAIA MURALE COMPATTA
CON FUNZIONE AUTO



AUTO



SAVING



COMFORT
SANITARIO



INFO PLUS



DIMENSIONI
RIDOTTE

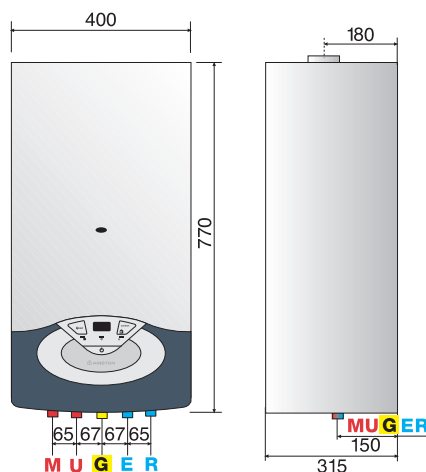
- CARTER COPRIRACCORDI DI SERIE
- DISPLAY MULTIFUNZIONE DIGITALE
- CIRCOLATORE MODULANTE MAGGIORATO
- SCAMBIATORE SANITARIO MAGGIORATO
- VASO ESPANSIONE MAGGIORATO
- PRESE ANALISI COMBUSTIONE ESTERNE
- FILTRI INGRESSO ACQUA FREDDA E RITORNO RISCALDAMENTO

- PREDISPOSIZIONE TERMOREGOLAZIONE MULTIZONA CON E SENZA FILI
- PREDISPOSIZ. GESTIONE SISTEMI SOLARI
- PREDISPOSIZIONE KIT CONTROLLO REMOTO MODULANTE CLIMA MANAGER
- SISTEMA DI AUTODIAGNOSI MEDIANTE CODICI
- STORIA DEGLI ULTIMI GUASTI MEDIANTE MENU'
- FUNZIONE DISAREAZIONE PER L'EVACUAZIONE DELL'ARIA NELL'IMPIANTO DI RISCALDAMENTO
- PROTEZIONE ANTIGELO, ANTICALCARE E ANTIBLOCCAGGIO CIRCOLATORE

CALDAIE



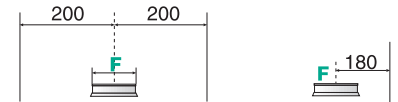
★★★★ rendimento
funzione comfort
+15% risparmio
sicurezza *IPX5D*
(vers. FF)



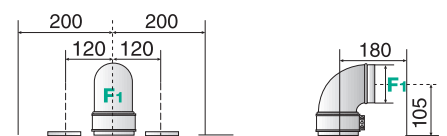
LEGENDA

- M Mandata impianto Ø 3/4" gas
- U Uscita sanitario Ø 1/2" gas
- G Ingresso gas Ø 3/4" gas
- E Entrata sanitario Ø 1/2" gas
- R Ritorno impianto Ø 3/4" gas
- F Scarico fumi (Ø mm)
- F: 125/130 (CF)
- F1: 60/100-80/125 (FF)
- F2: 80/80 (FF)

Versioni CF - Tiraggio naturale

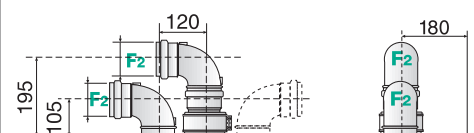


Versioni FF - Scarico coassiale



Sviluppo massimo fumi/aria:
Ø60/100: fino a 4m
Ø80/125: fino a 16m

Versioni FF - Scarico sdoppiato



Sviluppo massimo fumi/aria:
Ø80/80: fino a 54m (24kW) - 52m (28kW)

Dati tecnici

		24 CF	24 FF	28 FF
CAMERA		aperta	stagna	stagna
POTENZA				
Portata termica nominale max/min (riscald.)	kW	25,8/11,2	25,8/11	30/13
Portata termica nominale max/min (sanitario)	kW	27/11	27/11	31,3/13
Potenza termica utile max/min	kW	23,7/10,1	24,2/9,8	28,1/11,6
RENDIMENTI				
alla portata termica nominale	%	91,9	93,8	93,6
al 30% della portata nominale	%	91,2	93,6	93,2
PRESTAZIONI				
Temperatura max/min riscaldamento	°C	85/35	85/35	85/35
Temperatura max/min sanitario	°C	60/36	60/36	60/36
Port. specif. in sanit. (10 min. con $\Delta T=30^{\circ}C$)	litri/min	12,2	12,5	14,1
Quantità di acqua calda ($\Delta T=25^{\circ}C$)	l/min	14,6	15,0	16,9
Quantità di acqua calda ($\Delta T=35^{\circ}C$)	l/min	10,5	10,7	12,1
DATI ELETTRICI				
Tensione/frequenza di alimentazione	V/Hz	230/50	230/50	230/50
Potenza elettrica assorbita totale	W	88,5	124	136
Grado di protezione impianto elettrico	IP	X4D	X5D	X5D
LISTINO				
		24 CF	24 FF	28 FF
CODICE METANO		3300308	3300307	3300309
CODICE GPL		3300311	3300310	3300313

Accessori di serie

Carter copriraccordi G40

Accessori

Codice

ACCESSORI IDRAULICI

Kit prima installazione (4 rubinetti)	3318228
Kit prima installazione (2 rubinetti)	3318224
Kit cantiere	3318222

ACCESSORI DI TERMOREGOLAZIONE

Controllo remoto modulante Clima Manager (1)	3318230
Sensore ambiente modulante (1)	3318447
Sensore ambiente modulante wireless (2)	3318235
Sonda esterna	3318232
Sonda esterna wireless (2)	3318236
Cronotermostato on/off T - Control	3318239
Cronotermostato on/off T - Control wireless (3)	3318241
Termostato ambiente on/off	3318238
Interfaccia BUS (4)	3318229
Ricevitori per dispositivi modulanti wireless (5)	3318448
Ripetitore per dispositivi modulanti wireless	3318237
Ricevitore per dispositivi on/off wireless	3318240

MODULI DI GESTIONE IMPIANTO

Scheda gestione impianti 1/2 zone monotemperatura	3318242
MGz I - modulo gestione impianto monotemperatura una zona	3318286
MGz II - modulo gestione impianto monotemperatura due zone	3318287
MGz III - modulo gestione impianto monotemperatura tre zone	3318346
MGm II - modulo gestione impianto multitemperatura due zone	3318288
MGm III - modulo gestione impianto multitemperatura tre zone	3318289
Termostato sicurezza regolabile 20/90°C	3318361
Termostato sicurezza 65°C riarmo manuale	3318281

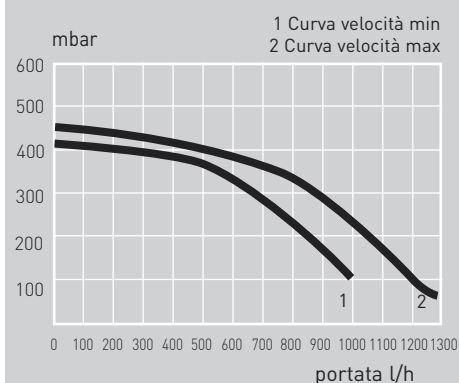
ACCESSORI GESTIONE ED INTEGRAZIONE SOLARE

Sonda solare integrata	3318317
Kit valvola miscelatrice termostatica e sonda solare integrate	3318290
Kit valvola miscelatrice termostatica motorizzata integrata	3318486
Kit Solar Manager CF1	3318376
Kit sonde per circolazione forzata (6)	3318485
Modulo solare termico centralizzato MGs X	3318415

- (1) - da ordinare unitamente al cod. 3318229
 (2) - da ordinare unitamente ai cod. 3318229, 3318448 e 3318237
 (3) - da ordinare unitamente al cod. 3318240

- (4) - ordinare una sola interfaccia anche in caso di più dispositivi modulanti installati
 (5) - ordinare un solo ricevitore anche in presenza di più dispositivi modulanti wireless installati
 (6) - da ordinare unitamente al cod. 3318486

Prevalenza residua della caldaia



*design
 innovativo e
 comfort
 personalizzato*



Controllo remoto modulante - Clima Manager



Sensore ambiente modulante



Sonda esterna wireless



Solar Manager

CLAS SYSTEM

24 - 28 CF

24 - 28 - 32 FF



CALDAIA MURALE COMPATTA
CON FUNZIONE AUTO
SOLO RISCALDAMENTO



AUTO



SAVING



INFO PLUS



DIMENSIONI
RIDOTTE

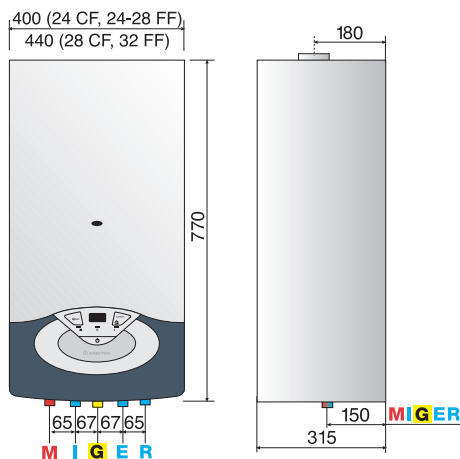
- VALVOLA A 3 VIE INTEGRATA E SONDA BOLLITORE DI SERIE
- CARTER COPRIRACCORDI DI SERIE
- DISPLAY MULTIFUNZIONE DIGITALE
- CIRCOLATORE MODULANTE MAGGIORATO
- VASO ESPANSIONE MAGGIORATO
- PRESE ANALISI COMBUSTIONE ESTERNE
- FILTRO RITORNO RISCALDAMENTO

- PREDISPOSIZIONE TERMOREGOLAZIONE MULTIZONA CON E SENZA FILI
- PREDISPOSIZ. GESTIONE SISTEMI SOLARI
- PREDISPOSIZIONE KIT CONTROLLO REMOTO MODULANTE CLIMA MANAGER
- SISTEMA DI AUTODIAGNOSI MEDIANTE CODICI
- STORIA DEGLI ULTIMI GUASTI MEDIANTE MENU'
- FUNZIONE DISAREAZIONE PER L'EVACUAZIONE DELL'ARIA NELL'IMPIANTO DI RISCALDAMENTO
- PROTEZIONE ANTIGELO E ANTIBLOCCAGGIO CIRCOLATORE

CALDAIE



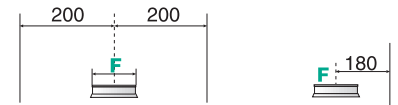
★★★★ rendimento
+15% risparmio
sicurezza **IPX5D**
(vers. FF)



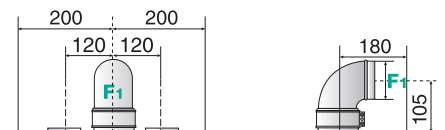
LEGENDA

- M Mandata impianto Ø 3/4" gas (mandata bollitore se presente)
- G Ingresso gas Ø 3/4" gas
- E Entrata sanitario Ø 1/2" gas
- R Ritorno impianto Ø 3/4" gas
- I Ritorno bollitore se presente Ø 1/2" gas
- F Scarico fumi (Ø mm)
F: 125/130 (CF)
F1: 60/100-80/125 (FF)
F2: 80/80 (FF)

Versioni CF - Tiraggio naturale

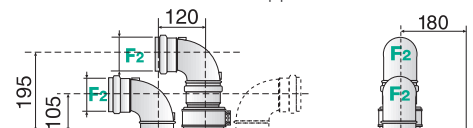


Versioni FF - Scarico coassiale

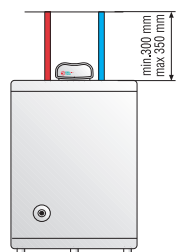


Sviluppo massimo fumi/aria:
Ø60/100: fino a 4m
Ø80/125: fino a 16m

Versioni FF - Scarico sdoppiato



Sviluppo massimo fumi/aria:
Ø80/80: fino a 54m (24kW) - 52m (28kW) - 39m (32 kW)



Dati tecnici

		24 CF	28 CF	24 FF	28 FF	32 FF
CAMERA		aperta	aperta	stagna	stagna	stagna
POTENZA						
Portata termica nominale max/min (riscald.)	kW	25,8/11,0	29,5/13,0	25,9/11	30/13	32,5/14
Potenza termica utile max/min	kW	23,7/10,1	26,7/11,3	24,2/9,8	28,1/11,6	30,3/13
RENDIMENTI						
alla portata termica nominale	%	91,9	90,6	93,8	93,6	93,5
al 30% della portata nominale	%	91,2	89,7	93,6	93,2	92,7
PRESTAZIONI						
Temperatura max/min riscaldamento	°C	85/35	85/35	85/35	85/35	85/35
DATI ELETTRICI						
Tensione/frequenza di alimentazione	V/Hz	230/50	230/50	230/50	230/50	230/50
Potenza elettrica assorbita totale	W	88,5	97	124	136	152
Grado di protezione impianto elettrico	IP	X4D	X4D	X5D	X5D	X5D

LISTINO	24 CF	28 CF	24 FF	28 FF	32 FF
CODICE METANO	3300316	3300318	3300315	3300317	3300319
KIT TRASFORMAZIONE GPL	3318261	3318327	3318261	3318264	3318327

Accessori di serie

Carter copriraccordi G40

Accessori

Codice

ACCESSORI IDRAULICI

Kit 2 rubinetti mandata e ritorno riscaldamento	3318225
Kit collegamento bollitore esterno BACD (1)	3318334

ACCESSORI DI TERMOREGOLAZIONE

Controllo remoto modulante Clima Manager (2)	3318230
Sensore ambiente modulante (2)	3318447
Sensore ambiente modulante wireless (3)	3318235
Sonda esterna	3318232
Sonda esterna wireless (3)	3318236
Cronotermostato on/off T - Control	3318239
Cronotermostato on/off T - Control wireless (4)	3318241
Termostato ambiente on/off	3318238
Interfaccia BUS (5)	3318229
Ricevitori per dispositivi modulanti wireless (6)	3318448
Ripetitore per dispositivi modulanti wireless	3318237
Ricevitore per dispositivi on/off wireless	3318240

MODULI DI GESTIONE IMPIANTO

Scheda gestione impianti 1/2 zone monotemperatura	3318242
MGz I - modulo gestione impianto monotemperatura una zona	3318286
MGz II - modulo gestione impianto monotemperatura due zone	3318287
MGz III - modulo gestione impianto monotemperatura tre zone	3318346
MGm II - modulo gestione impianto multitemperatura due zone	3318288
MGm III - modulo gestione impianto multitemperatura tre zone	3318289
Termostato sicurezza regolabile 20/90°C	3318361
Termostato sicurezza 65°C riarmo manuale	3318281

ACCESSORI GESTIONE ED INTEGRAZIONE SOLARE

Kit scheda solar manager CF	3318348
Miscelatore termostatico	3087023

(1) - ordinare unitamente al 3318228

(2) - da ordinare unitamente al cod. 3318229

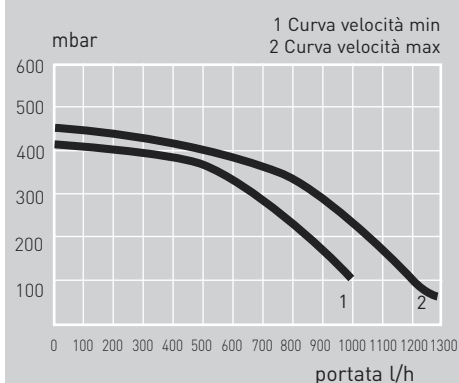
(3) - da ordinare unitamente ai cod. 3318229, 3318448 e 3318237

(4) - da ordinare unitamente al cod. 3318240

(5) - ordinare una sola interfaccia anche in caso di più dispositivi modulanti installati

(6) - ordinare un solo ricevitore anche in presenza di più dispositivi modulanti wireless installati

Prevalenza residua della caldaia



Controllo remoto modulante - Clima Manager



Sensore ambiente modulante



Sonda esterna wireless



Solar Manager

CLAS B

24 CF

24 - 30 FF

CALDAIA MURALE
CON BOLLITORE 40 LITRI A STRATIFICAZIONE



COMFORT
SANITARIO



SUPER
SILENCE



AMICA
DELL'AMBIENTE



SAVING



AUTO



INFO PLUS

- DISPLAY MULTIFUNZIONE DIGITALE
- VENTILATORE MODULANTE
- CIRCOLATORE PRIMARIO MODULANTE MAGGIORATO
- BOLLITORI A STRATIFICAZIONE IN ACCIAIO INOX DUPLEX
- CIRCOLATORE SANITARIO MODULANTE
- SCAMBIATORE SANITARIO MAGGIORATO E VASO ESPANSIONE SANITARIO 2L
- VASO ESPANSIONE RISCALDAMENTO 10L
- PRESE ANALISI COMBUSTIONE ESTERNE
- FILTRI INGRESSO ACQUA FREDDA E RITORNO RISCALDAMENTO

- COMFORT SANITARIO PROGRAMMABILE
- PREDISPOSTA PER TERMOREGOLAZIONE COMPLETA MODULANTE MULTIZONA
- PREDISPOSIZIONE PER CONTROLLO REMOTO TRAMITE CLIMA MANAGER
- INTEGRABILE CON MODULI GESTIONE IMPIANTO MULTIZONA E MULTITEMPERATURA
- PREDISPOSIZIONE GESTIONE IMPIANTI SOLARI TERMICI
- SISTEMA DI AUTODIAGNOSI E STORIA ULTIMI GUASTI TRAMITE CODICE
- PROTEZIONE ANTIGELO, ANTICALCARE E ANTIBLOCCAGGIO CIRCOLATORE

CALDAIE



portata fino a **25,2 l/min**

★★★★ rendimento

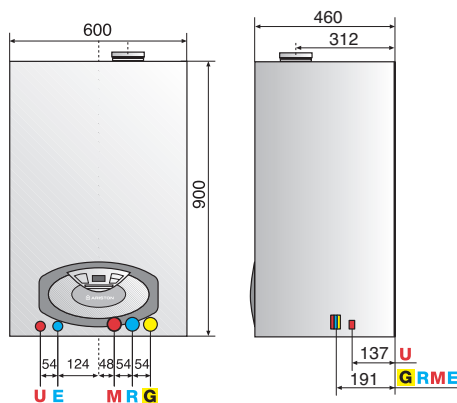
funzione comfort

>15% risparmio

★★★★ comfort sanitario

sicurezza **IPX5D**

(vers. FF)



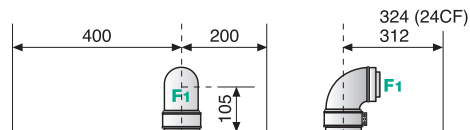
LEGENDA

- M Mandata impianto Ø 3/4" gas
- U Uscita sanitario Ø 1/2" gas
- G Ingresso gas Ø 3/4" gas
- E Entrata sanitario Ø 1/2" gas
- R Ritorno impianto Ø 3/4" gas
- F Scarico fumi (Ø mm)
- F: 125/130 (CF)
- F1: 60/100 - 80/125 (FF)
- F2: 80/80 (FF)

Versioni CF - Tiraggio naturale

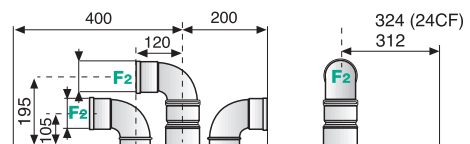


Versioni FF - Scarico coassiale



Sviluppo massimo fumi/aria:
Ø60/100: fino a 4m [24-30 kW]
Ø80/125: fino a 11m [24-30 kW]

Versioni FF - Scarico sdoppiato



Sviluppo massimo fumi/aria:
Ø80/80: fino a 45m [24 kW] - fino a 51m [30 kW]

Dati tecnici

		24 CF	24 FF	30 FF
CAMERA		aperta	stagna	stagna
POTENZA				
Portata termica nominale max/min (riscald.)	KW	25,8/11	25,8/11	31,3/13
Portata termica nominale max/min (sanitario)	KW	27/11	27/11	31,3/13
Potenza termica utile max/min	KW	23,7/9,9	24,2/10,2	28,1/12,1
RENDIMENTI				
alla portata termica nominale	%	91,9	93,8	93,6
al 30% della portata nominale	%	91,2	93,6	93,2
PRESTAZIONI				
Temperatura max/min riscaldamento	°C	82/35	82/35	82/35
Temperatura max/min sanitario	°C	65/40	65/40	65/40
Portata specifica in sanitario (10 min. con $\Delta T=30^{\circ}C$)	l/min	19	19	21
Quantità di acqua calda ($\Delta T=25^{\circ}C$)	l/min	22,8	22,8	25,2
Quantità di acqua calda ($\Delta T=35^{\circ}C$)	l/min	16,3	16,3	18
DATI ELETTRICI				
Tensione/frequenza di alimentazione	V/Hz	230/50	230/50	230/50
Potenza elettrica assorbita totale	W	124	148	168
Grado di protezione impianto elettrico	IP	X4D	X5D	X5D

LISTINO	24 CF	24 FF	30 FF
CODICE METANO	3665105	3665104	3665102
KIT TRASFORMAZIONE GPL	3318261	3318261	3318264

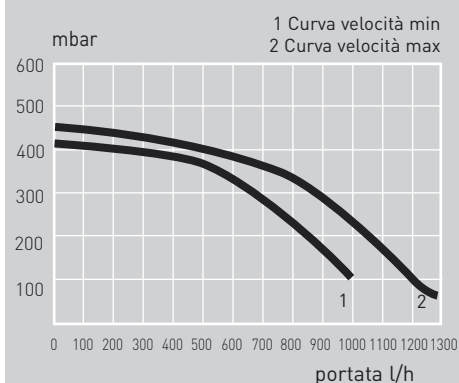
Accessori

	Codice
ACCESSORI IDRAULICI	
Kit barretta bollitore	3318434
Kit idraulico completo (tubi + 4 rubinetti)	3318435
Kit ricircolo sanitario	3678478
ACCESSORI DI TERMOREGOLAZIONE	
Controllo remoto modulante Clima Manager (1)	3318230
Sensore ambiente modulante (1)	3318447
Sensore ambiente modulante wireless (2)	3318235
Sonda esterna	3318232
Sonda esterna wireless (2)	3318236
Cronotermostato on/off T - Control	3318239
Cronotermostato on/off T - Control wireless (3)	3318241
Termostato ambiente on/off	3318238
Interfaccia BUS (4)	3318229
Ricevitori per dispositivi modulanti wireless (5)	3318448
Ripetitore per dispositivi modulanti wireless	3318237
Ricevitore per dispositivi on/off wireless	3318240
MODULI DI GESTIONE IMPIANTO	
Scheda gestione impianti 1/2 zone monotemperatura	3318242
MGz I - modulo gestione impianto monotemperatura una zona	3318286
MGz II - modulo gestione impianto monotemperatura due zone	3318287
MGz III - modulo gestione impianto monotemperatura tre zone	3318346
MGm II - modulo gestione impianto multitemperatura due zone	3318288
MGm III - modulo gestione impianto multitemperatura tre zone	3318289
Termostato sicurezza regolabile 20/90°C	3318361
Termostato sicurezza 65°C riarmo manuale	3318281
ACCESSORI GESTIONE ED INTEGRAZIONE SOLARE	
Kit scheda solar manager CF	3318348
Valvola miscelatrice termostatica elevate portate	3318419

(1) - da ordinare unitamente al cod. 3318229
 (2) - da ordinare unitamente ai cod. 3318229, 3318448 e 3318237
 (3) - da ordinare unitamente al cod. 3318240

(4) - ordinare una sola interfaccia anche in caso di più dispositivi modulanti installati
 (5) - ordinare un solo ricevitore anche in presenza di più dispositivi modulanti wireless installati

Prevalenza residua della caldaia



*doppio bollitore
INOX
a stratificazione,
40 litri*



Controllo remoto modulante - Clima Manager



Sensore ambiente modulante



Sonda esterna wireless



Solar Manager

24 CF

24 FF



CALDAIA MURALE COMPATTA



SAVING



INFO



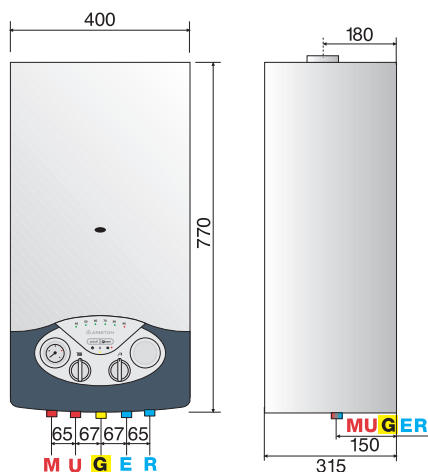
DIMENSIONI
RIDOTTE

- CARTER COPRIRACCORDI DI SERIE
- INTERFACCIA MULTIFUNZIONE A LED
- VASO ESPANSIONE MAGGIORATO
- PRESE ANALISI COMBUSTIONE ESTERNE
- FILTRI INGRESSO ACQUA FREDDA E RITORNO RISCALDAMENTO

- PREDISPOSIZIONE DISPOSITIVI REGOLAZIONE SENZA FILI
- INTEGRAZIONE SISTEMI SOLARI
- SISTEMA DI AUTODIAGNOSI MEDIANTE LED
- PROTEZIONE ANTIGELO, ANTICALCARE E ANTIBLOCCAGGIO CIRCOLATORE



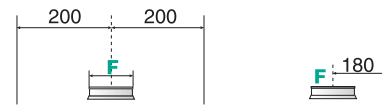
★★★★ rendimento
+10% risparmio
sicurezza **IPX5D**
(vers. FF)



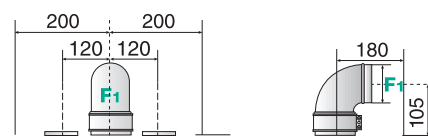
LEGENDA

- M Mandata impianto Ø 3/4" gas
- U Uscita sanitario Ø 1/2" gas
- G Ingresso gas Ø 3/4" gas
- E Entrata sanitario Ø 1/2" gas
- R Ritorno impianto Ø 3/4" gas
- F Scarico fumi (Ø mm)
- F 125/130 (CF)
- F1 60/100-80/125 (FF)
- F2 80/80 (FF)

Versioni CF - Tiraggio naturale

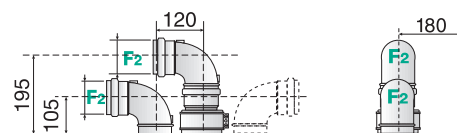


Versioni FF - Scarico coassiale



Sviluppo massimo fumi/aria:
Ø60/100: fino a 4m
Ø80/125: fino a 16m

Versioni FF - Scarico sdoppiato



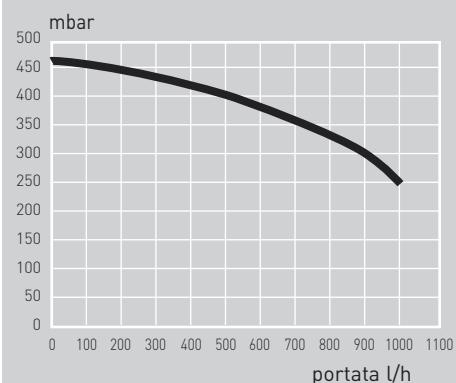
Sviluppo massimo fumi/aria:
Ø80/80: fino a 57m (24kW)

Dati tecnici

		24 CF	24 FF
CAMERA		aperta	stagna
POTENZA			
Portata termica nominale max/min (riscald.)	kW	25,3/11	24,6/11,0
Portata termica nominale max/min (sanitario)	KW	25,3/11,0	24,6/11,0
Potenza termica utile max/min	kW	23/9,5	22,9/9,6
RENDIMENTI			
alla portata termica nominale	%	90,7	93,0
al 30% della portata nominale	%	89,1	92,8
PRESTAZIONI			
Temperatura max/min riscaldamento	°C	82/40	82/40
Temperatura max/min sanitario	°C	60/36	60/36
Portata specifica in sanitario (10 min. con $\Delta T=30^{\circ}\text{C}$)	litri/min	11	11
Quantità di acqua calda ($\Delta T=25^{\circ}\text{C}$)	l/min	13,2	13,2
Quantità di acqua calda ($\Delta T=35^{\circ}\text{C}$)	l/min	9,4	9,4
DATI ELETTRICI			
Tensione/frequenza di alimentazione	V/Hz	230/50	230/50
Potenza elettrica assorbita totale	W	76	125
Grado di protezione impianto elettrico	IP	X4D	X5D

LISTINO	24 CF	24 FF
CODICE METANO	3300322	3300320
CODICE GPL	3300323	3300321

Prevalenza residua della caldaia



*semplice
e
sicura
e buon
rendimento*

Accessori di serie

Carter copriraccordi G40

Accessori

Codice

ACCESSORI IDRAULICI

Kit prima installazione (4 rubinetti)	3318228
Kit prima installazione (2 rubinetti)	3318224
Kit cantiere	3318222

ACCESSORI DI TERMOREGOLAZIONE

Termostato ambiente on/off	3318238
Cronotermostato on/off T - Control	3318239
Cronotermostato on/off T - Control wireless (1)	3318241
Ricevitore per dispositivo on/off wireless	3318240

ACCESSORI GESTIONE ED INTEGRAZIONE SOLARE

Valvola miscelatrice termostatica integrata	3318379
Modulo solare termico centralizzato MGs X	3318415

SCARICHI FUMI

Kit scarico coassiale Ø60/100 orizzontale completo di curva 90°, prolunga da 1m e terminale a parete	3318000
Kit scarico coassiale Ø60/100 verticale	3318008
Kit scarico coassiale Ø80/125 orizzontale completo di curva 90°, prolunga da 1m e terminale a parete	3318035
Kit scarico coassiale Ø80/125 verticale	3318040
Kit scarico sdoppiato Ø80/80 orizzontale completo	3318368
Adattatore per sistemi sdoppiati Ø80/80	3318367



Cronotermostato T - Control



Ricevitore wireless



Valvola miscelatrice termostatica integrata

(1) - da ordinare unitamente al cod. 3318240

GENUS EXT

24 - 28 FF



CALDAIA MURALE PER ESTERNI CON FUNZIONE AUTO E INFO TOP



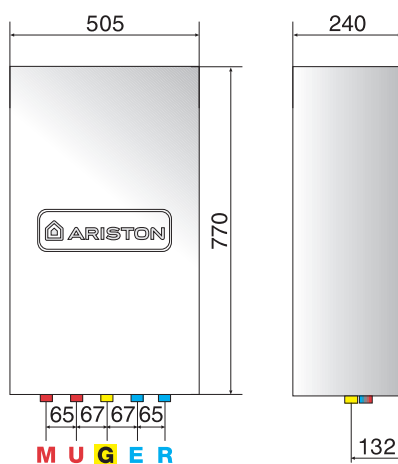
- MANTELLO ELETTRONZINCATO PER ESTERNI
- VENTILATORE MODULANTE
- CIRCOLATORE MODULANTE MAGGIORATO
- SCAMBIATORE SANITARIO A PIASTRE MAGGIORATO
- VASO ESPANSIONE MAGGIORATO
- PRESE ANALISI COMBUSTIONE ESTERNE
- FILTRI INGRESSO ACQUA FREDDA E RITORNO RISCALDAMENTO

- SONDA ESTERNA E CONTROLLO REMOTO MODULANTE CLIMA MANAGER DI SERIE CON PROGRAMMAZIONE ORARIA INTEGRATA
- PREDISPOSIZIONE PER MODULI GESTIONE IMPIANTO MULTIZONA E MULTITEMPERATURA
- PREDISPOSIZIONE INTEGRAZIONE E GESTIONE IMPIANTI SOLARI
- SISTEMA DI AUTODIAGNOSI MEDIANTE TESTO SEMPLICE E CHIARO
- STORIA ULTIMI GUASTI MEDIANTE MENÙ
- RIEMPIMENTO AUTOMATICO
- FUNZIONE DISAREAZIONE PER L'EVACUAZIONE DELL'ARIA NELL'IMPIANTO DI RISCALDAMENTO
- PROTEZIONE ANTIGELO, ANTICALCARE E ANTI BLOCCAGGIO CIRCOLATORE

CALDAIE



clima manager di serie
 ★★ ★ rendimento
funzione comfort
 >15% risparmio
 sicurezza *IPX5D*
 temp. minima *-15°C**

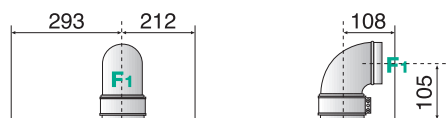


LEGENDA

- M Mandata impianto Ø 3/4" gas
- U Uscita sanitario Ø 1/2" gas
- G Ingresso gas Ø 3/4" gas
- E Entrata sanitario Ø 1/2" gas
- R Ritorno impianto Ø 3/4" gas

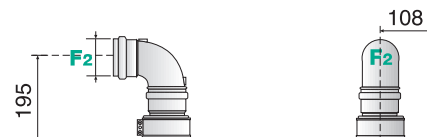
Scarico coassiale

Sviluppo massimo fumi/aria:
 Ø60/100: fino a 4m (24-28 kW)
 Ø80/125: fino a 11m (24-28 kW)



Scarico sdoppiato

Sviluppo massimo fumi/aria:
 Ø80/80: fino a 42m (24kW) - 50m (28kW)



- F: Scarico fumi (Ø mm)
- F1: 60/100-80/125 (FF)
- F2: 80/80 (FF)

Dati tecnici

		24 FF	28 FF
CAMERA		stagna	stagna
POTENZA			
Portata termica nominale max/min (riscald.)	kW	25,8/11,0	30,0/13,0
Portata termica nominale max/min (sanitario)	kW	27,0/11,0	31,3/13,0
Potenza termica utile max/min	kW	24,2/10,2	28,1/12,1
RENDIMENTI			
alla portata termica nominale	%	93,8	93,6
al 30% della portata nominale	%	93,6	93,2
PRESTAZIONI			
Temperatura max/min riscaldamento	°C	85/35	85/35
Temperatura max/min sanitario	°C	60/36	60/36
Portata specifica in sanitario (10 min. con $\Delta T=30^{\circ}C$)	litri/min	12,5	14,1
Quantità di acqua calda ($\Delta T=25^{\circ}C$)	litri/min	15,0	16,9
Quantità di acqua calda ($\Delta T=35^{\circ}C$)	litri/min	10,7	12,1
DATI ELETTRICI			
Tensione/frequenza di alimentazione	V/Hz	230/50	230/50
Potenza elettrica assorbita totale	W	119	129
Grado di protezione impianto elettrico	IP	X5D	X5D
Temperatura ambiente minima di utilizzo	°C	-15*	-15*

* Con caldaia alimentata da rete elettrica e gas, $-20^{\circ}C$ con kit opzionale

LISTINO	24 FF	28 FF
CODICE METANO	3300266	3300268
CODICE GPL	3300284	-

Accessori di serie Scheda interfaccia BUS - Controllo remoto Clima Manager - Sonda esterna

Accessori	Codice
KIT TRASFORMAZIONE GAS Kit trasformazione GPL 28 kW	3318264
ACCESSORI IDRAULICI	
Kit prima installazione (4 rubinetti)	3318228
Kit prima installazione (2 rubinetti)	3318224
Kit cantiere	3318222
ACCESSORI ESTERNI	
Kit resistenze antigelo (fino a $-20^{\circ}C$)	3318401
ACCESSORI DI TERMOREGOLAZIONE	
Sensore ambiente modulante	3318447
Sensore ambiente modulante wireless (1)	3318235
Sonda esterna wireless (1)	3318236
Cronotermostato on/off T - Control	3318239
Cronotermostato on/off T - Control wireless (2)	3318241
Termostato ambiente on/off	3318238
Ricevitori per dispositivi modulanti wireless (3)	3318448
Ripetitore per dispositivi modulanti wireless	3318237
Ricevitore per dispositivi on/off wireless	3318240
MODULI DI GESTIONE IMPIANTO	
Scheda gestione impianti 1/2 zone monotemperatura	3318242
MGz I - modulo gestione impianto monotemperatura una zona	3318286
MGz II - modulo gestione impianto monotemperatura due zone	3318287
MGz III - modulo gestione impianto monotemperatura tre zone	3318346
MGm II - modulo gestione impianto multitemperatura due zone	3318288
MGm III - modulo gestione impianto multitemperatura tre zone	3318289
Termostato sicurezza regolabile $20/90^{\circ}C$	3318361
Termostato sicurezza $65^{\circ}C$ riarmo manuale	3318281
ACCESSORI GESTIONE ED INTEGRAZIONE SOLARE	
Sonda solare integrata	3318317
Kit valvola miscelatrice termostatica e sonda solare integrate	3318290
Kit valvola miscelatrice termostatica motorizzata integrata	3318486
Kit solar manager CF1	3318376
Kit sonde per circolazione forzata (4)	3318485
Modulo solare termico centralizzato MGs X	3318415

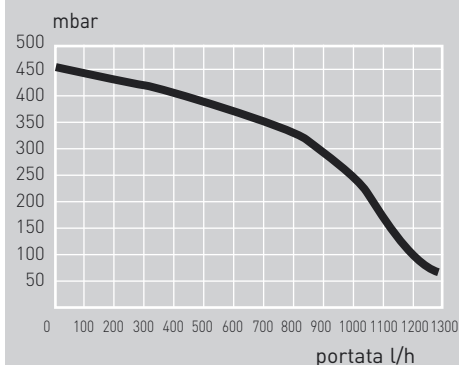
(1) - da ordinare unitamente al cod. 3318448 e 3318237

(2) - da ordinare unitamente al cod. 3318240

(3) - ordinare un solo ricevitore anche in presenza di più dispositivi modulanti wireless installati

(4) - da ordinare unitamente al cod. 3318485

Prevalenza residua della caldaia



*non teme
il tempo*



Sensore ambiente modulante



Sonda esterna wireless



Solar Manager

GENUS IN

24 - 28 FF



CALDAIA MURALE PER INCASSO CON FUNZIONE AUTO E INFO TOP



AUTO SAVING COMFORT SANITARIO INFO TOP



RIEMPIMENTO AUTOMATICO DIMENSIONI EXTRA RIDOTTE PER ESTERNI BUS DI SERIE

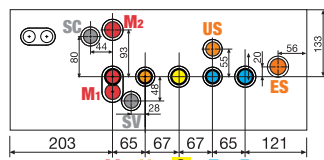
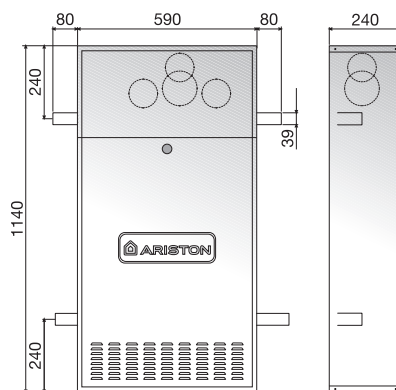
- UNITÀ DA INCASSO UNIVERSALE IN LAMIERA ELETTROZINCATA
- VENTILATORE MODULANTE
- CIRCOLATORE MODULANTE MAGGIORATO
- SCAMBIATORE SANITARIO A PIASTRE MAGGIORATO
- VASO ESPANSIONE MAGGIORATO
- PRESE ANALISI COMBUSTIONE ESTERNE
- VALVOLA A TRE VIE MOTORIZZATA
- FILTRI INGRESSO ACQUA FREDDA E RITORNO RISCALDAMENTO

- SONDA ESTERNA E CONTROLLO REMOTO MODULANTE CLIMA MANAGER DI SERIE CON PROGRAMMAZIONE ORARIA INTEGRATA
- PREDISPOSIZIONE PER MODULI GESTIONE IMPIANTO MULTIZONA E MULTITEMPERATURA
- PREDISPOSIZIONE INTEGRAZIONE E GESTIONE IMPIANTI SOLARI
- SISTEMA DI AUTODIAGNOSI MEDIANTE TESTO SEMPLICE E CHIARO
- STORIA ULTIMI GUASTI MEDIANTE MENÙ
- RIEMPIMENTO AUTOMATICO
- FUNZIONE DISAREAZIONE PER L'EVACUAZIONE DELL'ARIA NELL'IMPIANTO DI RISCALDAMENTO
- PROTEZIONE ANTIGELO, ANTICALCARE E ANTI BLOCCAGGIO CIRCOLATORE

CALDAIE



clima manager di serie
 ★★★★★ rendimento
funzione comfort
 >15% risparmio
 sicurezza **IPX5D**
 temp. minima **-15°C***

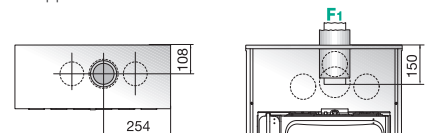


LEGENDA

- M Mandata impianto Ø 3/4" gas
- U Uscita sanitario caldo Ø 1/2" gas
- G Ingresso gas Ø 3/4" gas
- E Entrata sanitario freddo Ø 1/2" gas
- R Ritorno impianto Ø 3/4" gas
- ES Ingresso caldo sanitario per integrazione solare Ø 1/2" gas (con valvola miscelatrice kit 3318408, 3318484)
- US Ingresso freddo sanitario per integrazione solare Ø 1/2" gas (con valvola miscelatrice kit 3318408, 3318484)
- SV Scarico valvola sicurezza idraulica

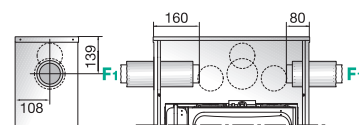
Scarico coassiale verticale

Sviluppo massimo fumi/aria Ø60/100: fino a 4m
 Sviluppo massimo fumi/aria Ø80/125: fino a 11m



Scarico coassiale orizzontale

Sviluppo massimo fumi/aria Ø60/100: fino a 4m



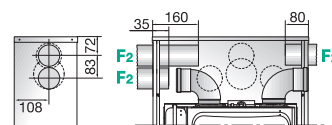
Scarico sdoppiato verticale

Sviluppo massimo fumi/aria Ø80/80: fino a 42m (24 kW) e 50m (28 kW)



Scarico sdoppiato orizzontale

Sviluppo massimo fumi/aria Ø80/80: fino a 42m (24 kW) e 50m (28 kW)



- F: Scarico fumi (Ø mm)
- F1: 60/100-80/125 (solo verticale)
- F2: 80/80

Dati tecnici

		24 FF	28 FF
CAMERA		stagna	stagna
POTENZA			
Portata termica nominale max/min (riscald.)	kW	25,8/11,0	30,0/13,0
Portata termica nominale max/min (sanitario)	kW	27,0/11,0	31,3/13,0
Potenza termica utile max/min	kW	24,2/10,2	28,1/12,1
RENDIMENTI			
alla portata termica nominale	%	93,8	93,6
al 30% della portata nominale	%	93,6	93,2
PRESTAZIONI			
Temperatura max/min riscaldamento	°C	85/35	85/35
Temperatura max/min sanitario	°C	60/36	60/36
Portata specifica in sanitario (10 min. con $\Delta T=30^{\circ}C$)	litri/min	12,5	14,1
Quantità di acqua calda ($\Delta T=25^{\circ}C$)	litri/min	15,0	16,9
Quantità di acqua calda ($\Delta T=35^{\circ}C$)	litri/min	10,7	12,1
DATI ELETTRICI			
Tensione/frequenza di alimentazione	V/Hz	230/50	230/50
Potenza elettrica assorbita totale	W	119	129
Grado di protezione impianto elettrico	IP	X5D	X5D
Temperatura ambiente minima di utilizzo	°C	-15*	-15*

* Con caldaia alimentata da rete elettrica e gas, $-20^{\circ}C$ con kit opzionale

LISTINO	24 FF	28 FF
CODICE METANO	3300264	3300267
CODICE GPL	3300283	-

Accessori di serie Scheda interfaccia BUS - Controllo remoto Clima Manager - Sonda esterna

Accessori	Codice
KIT TRASFORMAZIONE GAS Kit trasformazione GPL 28 kW	3318264
ACCESSORI IDRAULICI	
Kit 4 rubinetti+prova tenuta impianto	3318185
Kit 4 rubinetti con disconnettore	3318402
Kit 2 rubinetti	3318186
Kit 2 rubinetti (gas e acqua fredda) - raccordi a vasoio	3318406
ACCESSORI INCASSO	
Kit resistenze antigelo (fino a $-20^{\circ}C$)	3318401
Unità da incasso in lamiera universale per tutta la gamma	3318397
Pannello superiore box incasso in lamiera pretranciato per scarico frontale	3318400
ACCESSORI DI TERMOREGOLAZIONE	
Sensore ambiente modulante	3318447
Sensore ambiente modulante wireless (1)	3318235
Sonda esterna wireless (1)	3318236
Cronotermostato on/off T - Control	3318239
Cronotermostato on/off T - Control wireless (2)	3318241
Termostato ambiente on/off	3318238
Ricevitori per dispositivi modulanti wireless (3)	3318448
Ripetitore per dispositivi modulanti wireless	3318237
Ricevitore per dispositivi on/off wireless	3318240
MODULI DI GESTIONE IMPIANTO	
Scheda gestione impianti 1/2 zone monotemperatura	3318242
MGz I - modulo gestione impianto monotemperatura una zona	3318286
MGz II - modulo gestione impianto monotemperatura due zone	3318287
MGz III - modulo gestione impianto monotemperatura tre zone	3318346
MGm II - modulo gestione impianto multitemperatura due zone	3318288
MGm III - modulo gestione impianto multitemperatura tre zone	3318289
Termostato sicurezza regolabile 20/90°C	3318361
Termostato sicurezza 65°C riarmo manuale	3318281
ACCESSORI GESTIONE ED INTEGRAZIONE SOLARE	
Sonda solare integrata	3318317
Kit solare Built In	3318408
Kit solare built-in motorizzato	3318484
Kit Scheda Solar Manager CF (4)	3318348
Kit sonde collettore solare+bolitore (5)	3318485

(1) - da ordinare unitamente al cod. 3318448 e 3318237

(2) - da ordinare unitamente al cod. 3318240

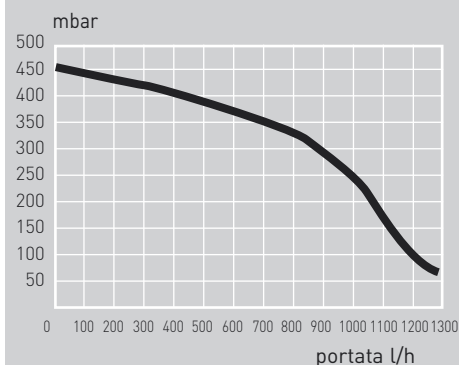
(3) - ordinare un solo ricevitore anche in presenza di più

dispositivi modulanti wireless installati

(4) - da ordinare unitamente al Kit solare Built In cod. 3318408

(5) - da ordinare unitamente al codice 3318484

Prevalenza residua della caldaia



*spazi
ridotti
grandi
risparmi*



Sensore ambiente modulante



Sonda esterna wireless



Solar Manager

GENUS IN SYSTEM

24 - 28 FF



CALDAIA MURALE PER INCASSO
CON FUNZIONE AUTO E INFO TOP
SOLO RISCALDAMENTO



AUTO



SAVING



INFO TOP



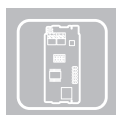
RIEMPIMENTO
AUTOMATICO



DIMENSIONI
EXTRA
RIDOTTE



PER ESTERNI



BUS DI SERIE

- UNITÀ DA INCASSO UNIVERSALE IN LAMIERA ELETTOZINCATATA
- VENTILATORE MODULANTE
- CIRCOLATORE MODULANTE MAGGIORATO
- PREDISPOSIZIONE GESTIONE BOLLITORE ESTERNO
- VASO ESPANSIONE MAGGIORATO
- PRESE ANALISI COMBUSTIONE ESTERNE
- VALVOLA A TRE VIE MOTORIZZATA
- FILTRI INGRESSO ACQUA FREDDA E
- RITORNO RISCALDAMENTO

- SONDA ESTERNA E CONTROLLO REMOTO MODULANTE CLIMA MANAGER DI SERIE CON PROGRAMMAZIONE ORARIA INTEGRATA
- PREDISPOSIZIONE PER MODULI GESTIONE IMPIANTO MULTIZONA E MULTITEMPERATURA
- PREDISPOSIZIONE GESTIONE IMPIANTI SOLARI
- SISTEMA DI AUTODIAGNOSI MEDIANTE TESTO SEMPLICE E CHIARO
- STORIA ULTIMI GUASTI MEDIANTE MENÙ
- RIEMPIMENTO AUTOMATICO
- FUNZIONE DISAREAZIONE PER L'EVACUAZIONE DELL'ARIA NELL'IMPIANTO DI RISCALDAMENTO
- PROTEZIONE ANTIGELO E ANTI BLOCCAGGIO CIRCOLATORE

CALDAIE



clima manager di serie

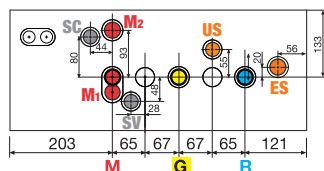
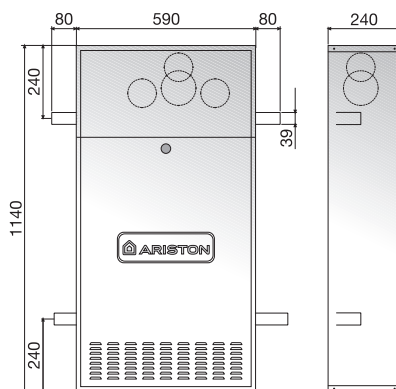
★★★★ rendimento

funzione comfort

>15% risparmio

sicurezza *IPX5D*

temp. minima *-15°C**



LEGENDA

- M Mandata impianto Ø 3/4" gas
- G Ingresso gas Ø 3/4" gas
- R Ritorno impianto Ø 3/4" gas
- M1 Mandata impianto per caldaia system con bollitore Ø 3/4" gas (con kit colleg. bollitore kit 3318403)
- M2 Mandata bollitore per caldaia system con bollitore Ø 3/4" gas (con kit colleg. bollitore kit 3318403)
- SC Scarico condensa
- SV Scarico valvola sicurezza idraulica

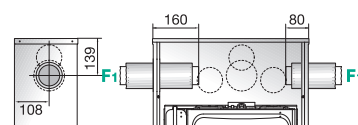
Scarico coassiale verticale

Sviluppo massimo fumi/aria Ø60/100: fino a 4m
Sviluppo massimo fumi/aria Ø80/125: fino a 11m



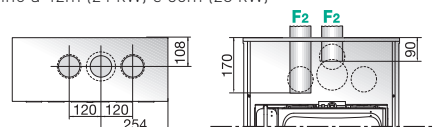
Scarico coassiale orizzontale

Sviluppo massimo fumi/aria Ø60/100: fino a 4m



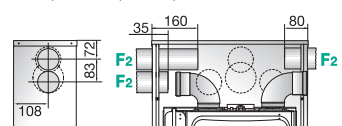
Scarico sdoppiato verticale

Sviluppo massimo fumi/aria Ø80/80: fino a 42m (24 kW) e 50m (28 kW)



Scarico sdoppiato orizzontale

Sviluppo massimo fumi/aria Ø80/80: fino a 42m (24 kW) e 50m (28 kW)



F: Scarico fumi (Ø mm)
F1: 60/100-80/125 (solo verticale)
F2: 80/80

Dati tecnici

		24 FF	28 FF
CAMERA		stagna	stagna
POTENZA			
Portata termica nominale max/min (riscald.)	kW	25,8/11,0	30,0/13,0
Potenza termica utile max/min	kW	24,2/10,2	28,1/12,1
RENDIMENTI			
alla portata termica nominale	%	93,8	93,6
al 30% della portata nominale	%	93,6	93,2
PRESTAZIONI			
Temperatura max/min riscaldamento	°C	85/35	85/35
DATI ELETTRICI			
Tensione/frequenza di alimentazione	V/Hz	230/50	230/50
Potenza elettrica assorbita totale	W	119	129
Grado di protezione impianto elettrico	IP	X5D	X5D
Temperatura ambiente minima di utilizzo	°C	-15*	-15*

* Con caldaia alimentata da rete elettrica e gas, -20° C con kit opzionale

LISTINO	24 FF	28 FF
CODICE METANO	3300271	3300272
KIT TRASFORMAZIONE GPL	3318261	3318264

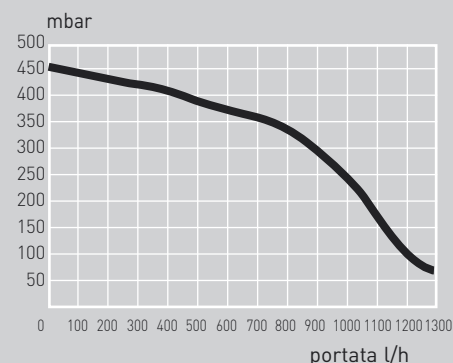
Accessori di serie Scheda interfaccia BUS - Controllo remoto Clima Manager - Sonda esterna

Accessori	Codice
ACCESSORI IDRAULICI	
Kit 4 rubinetti+prova tenuta impianto (1)	3318185
Kit 2 rubinetti (1)	3318186
Kit 2 rubinetti (gas e acqua fredda) - raccordi a vasoio (1)	3318406
Kit collegamento bollitore incasso	3318403
ACCESSORI INCASSO	
Kit resistenze antigelo (fino a -20°C)	3318401
Unità da incasso in lamiera universale per tutta la gamma	3318397
Pannello superiore box incasso in lamiera pretranciato per scarico frontale	3318400
ACCESSORI DI TERMOREGOLAZIONE	
Sensore ambiente modulante	3318447
Sensore ambiente modulante wireless (2)	3318235
Sonda esterna wireless (2)	3318236
Cronotermostato on/off T - Control	3318239
Cronotermostato on/off T - Control wireless (3)	3318241
Termostato ambiente on/off	3318238
Ricevitori per dispositivi modulanti wireless (4)	3318448
Ripetitore per dispositivi modulanti wireless	3318237
Ricevitore per dispositivi on/off wireless	3318240
MODULI DI GESTIONE IMPIANTO	
Scheda gestione impianti 1/2 zone monotemperatura	3318242
MGz I - modulo gestione impianto monotemperatura una zona	3318286
MGz II - modulo gestione impianto monotemperatura due zone	3318287
MGz III - modulo gestione impianto monotemperatura tre zone	3318346
MGM II - modulo gestione impianto multitemperatura due zone	3318288
MGM III - modulo gestione impianto multitemperatura tre zone	3318289
Termostato sicurezza regolabile 20/90°C	3318361
Termostato sicurezza 65°C riarmo manuale	3318281
ACCESSORI GESTIONE ED INTEGRAZIONE SOLARE	
Kit Scheda Solar Manager CF (5)	3318348
Miscelatore termostatico	3087231

(1) - in configurazione solo riscaldamento
 (2) - da ordinare unitamente al cod. 3318448 e 3318237
 (3) - da ordinare unitamente al cod. 3318240

(4) - ordinare un solo ricevitore anche in presenza di più dispositivi modulanti wireless installati
 (5) - da ordinare unitamente al cod. 3318403

Prevalenza residua della caldaia



massime prestazioni



Sensore ambiente modulante



Sonda esterna wireless



Solar Manager

Termoregolazione modulante: per ottenere ancora di più dalla tua caldaia Ariston.





CALDAIE

Una scelta
che fa la
differenza.
Dawero.

La completa gamma di accessori di termoregolazione Ariston permette di raggiungere la massima efficienza del vostro impianto di riscaldamento. Grazie alla rilevazione delle variazioni di temperatura interne ed esterne alla casa, la caldaia può lavorare alla minima potenza necessaria, riducendo i consumi (eliminando gli sprechi) e garantendo il massimo comfort.

La disponibilità di dispositivi con o senza filo riducono al minimo i costi e i tempi di installazione, sia nel nuovo che nella sostituzione.

	COMFORT	RISPARMIO	EFFICIENZA
			
			
			

+ *comfort*
+ *risparmio*
+ *efficienza*

Clima Manager

Il controllo remoto Clima Manager, permette un controllo totale dell'impianto di riscaldamento in modo pratico ed immediato.

Dall'ampio display LCD è possibile controllare:

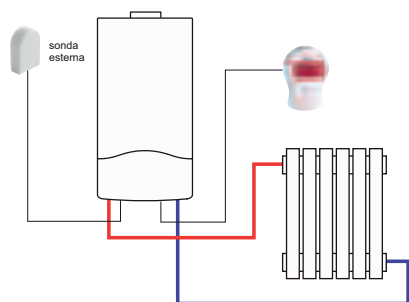
- Programmazione oraria e settimanale
- Regolazione della temperatura sanitaria e riscaldamento
- Attivazione funzione AUTO

Inoltre si possono controllare tutti i parametri gestibili da caldaia.



Funzione AUTO e termoregolazione

La combinazione tra l'innovativa funzione AUTO delle caldaie Ariston e i dispositivi di termoregolazione consente di ottenere risultati misurabili sia in termini di risparmio energetico che di comfort.

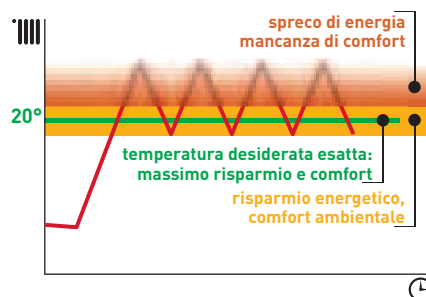


Una buona termoregolazione climatica si basa sulla valutazione delle effettive necessità di calore dell'abitazione. I principali parametri che la influenzano sono le caratteristiche dell'impianto e le condizioni climatiche ed ambientali:

- **Temperatura mandata impianto**
- **Temperatura interna dell'abitazione**
- **Temperatura esterna**

I dispositivi di termoregolazione permettono di controllare continuamente la temperatura interna ed esterna, inviando l'informazione alla caldaia che in questo modo lavora al corretto regime di potenza e alla giusta temperatura di mandata senza sprechi, bruschi on-off e con minore usura e rumorosità.

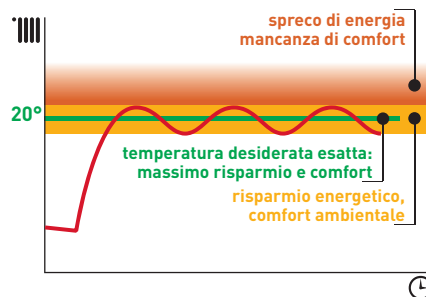
Caldaia convenzionale di vecchia generazione ⁽¹⁾



- No comfort, evidenti picchi di sovratemperatura
- Dispersione energia, consumi elevati
- Stress termici e meccanici ed usura della caldaia

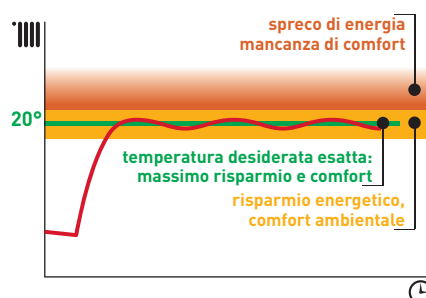
⁽¹⁾ Caldaia tradizionale 2 stelle di rendimento

Caldaie Ariston con funzione AUTO e termoregolazione esterna MODULANTE:



- Minori picchi di sovratemperatura ed aumento del comfort
- Riduzione dei consumi fino al 32% (con caldaia a condensazione e impianto bassa temperatura)

Caldaie Ariston con funzione AUTO e termoregolazione ambientale ed esterna MODULANTE:



- Comfort e stabilità di temperatura ideale
- Riduzione dei consumi fino al 35% (con caldaia a condensazione e Impianto bassa temperatura)
- Riduzione del consumo elettrico e della rumorosità

*In alternativa utilizzabile sensore ambiente modulante